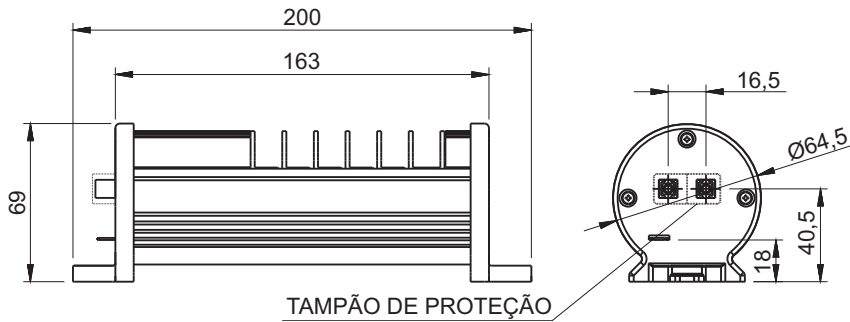


96920



### DADOS TÉCNICOS

#### Fornecimento:

Corpo em perfil de alumínio extrudado.  
Proteção para lâmpada com grade injetada em policarbonato.  
Tampas laterais em poliamida com 30% fibra de vidro. Lâmpadas em LED Bivolt.

#### Acabamento

Perfil de alumínio anodizado natural fosco, tampas laterais em preto.

#### Montagem:

Fixação através de parafuso M6 nas tampas laterais.

#### Observação:

Frequência: 50/60 Hz.  
Fornecimento sem cabo e elementos de fixação.

#### Acessórios:

Fim de curso códigos 96580 ou 96550.

POTÊNCIA	LUMENS	TENSÃO	CORRENTE	COR	CÓDIGO
9-10 W	700	100 - 240 VCA	0,07-0,04A	6.500 K	96920