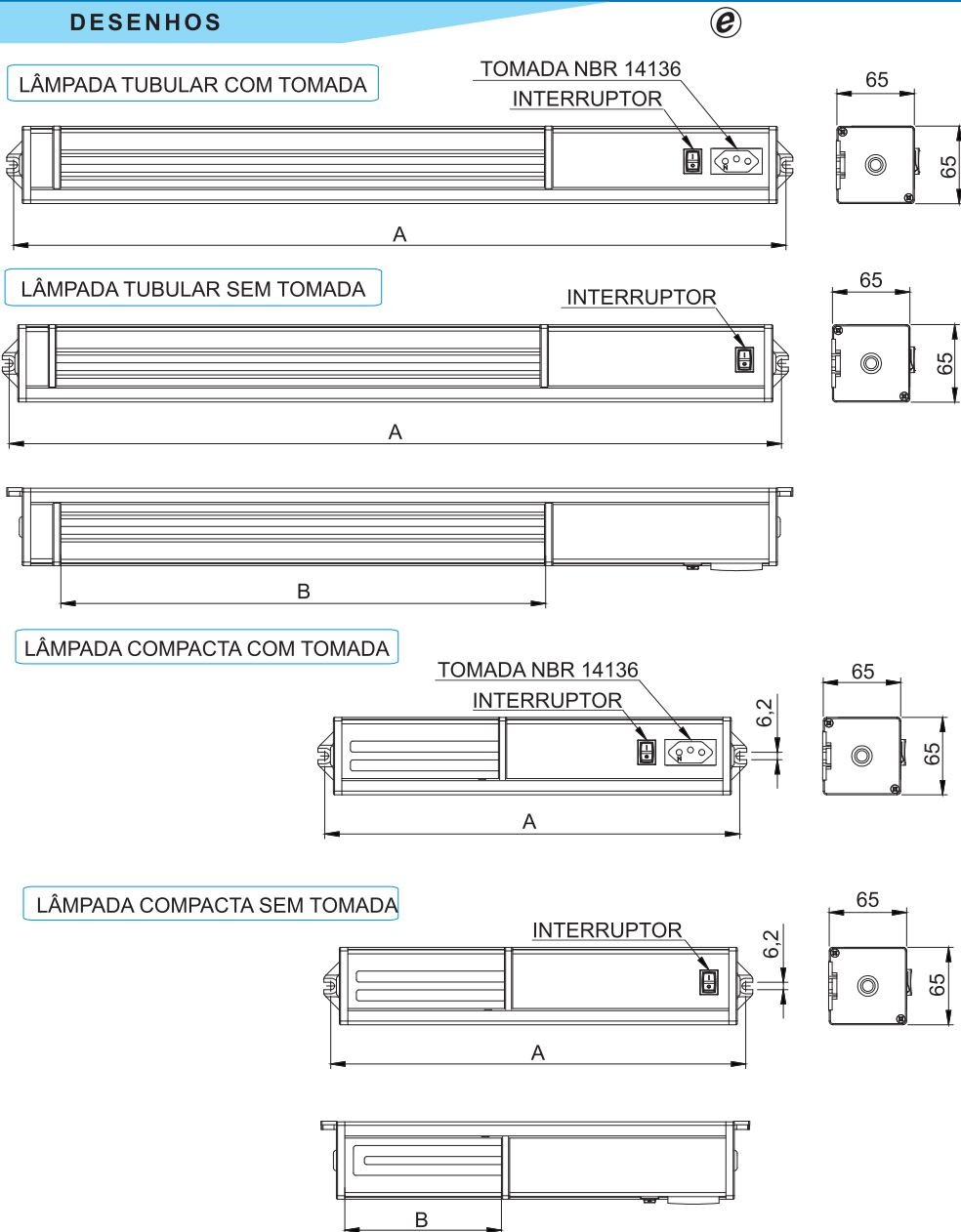


DESENHOS



FORNECIMENTO:

Corpo em perfil de alumínio extrudado com visor em policarbonato e interruptor liga/desliga acoplado. Reator eletrônico, 2 metros de cabo flexível 3x1mm². Tampas laterais em poliamida 30% FV. Lâmpadas tubulares 15 e 20W; Lâmpadas compactas 18 e 26W.

ACABAMENTO:

Perfil de alumínio anodizado natural fosco, tampas laterais preto.

MONTAGEM:

Fixado através de parafusos M6 nas tampas laterais.

Reatores eletrônicos podem ocasionar interferências em componentes eletroeletrônicos.

Temperatura máx. de trabalho 55°C.

DADOS TÉCNICOS

MODELOS	A	B	POTÊNCIA	FREQUÊNCIA	127V	230V
COM TOMADA						
LÂMPADA TUBULAR	680	406,5	15W	50 E 60 Hz	96158	96159
LÂMPADA TUBULAR	855	581,5	20W	50 E 60 Hz	96208	96209
LÂMPADA COMPACTA	360	111,5	18W	50 E 60 Hz	96188	96189
LÂMPADA COMPACTA	380	131,5	26W	50 E 60 Hz	96268	96269
SEM TOMADA						
LÂMPADA TUBULAR	650	406,5	15W	50 E 60 Hz	96151	96152
LÂMPADA TUBULAR	825	581,5	20W	50 E 60 Hz	96201	96202
LÂMPADA COMPACTA	330	111,5	18W	50 E 60 Hz	96181	96182
LÂMPADA COMPACTA	350	131,5	26W	50 E 60 Hz	96261	96262