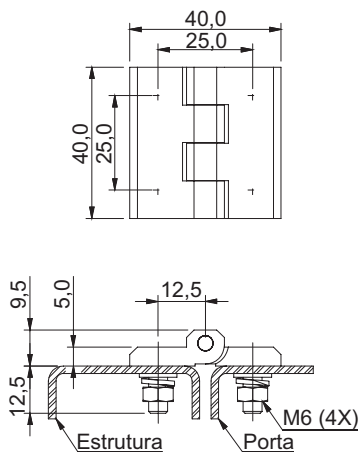
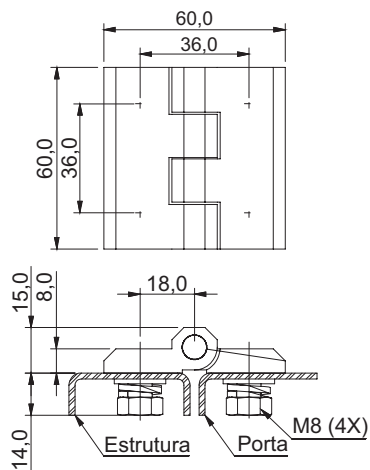


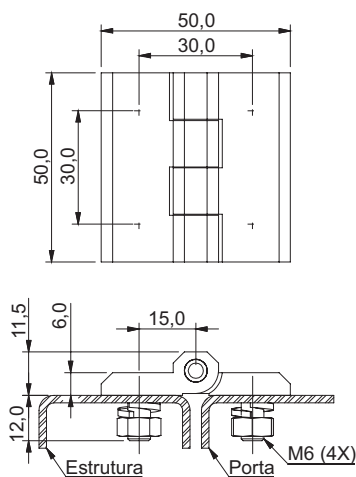
91411



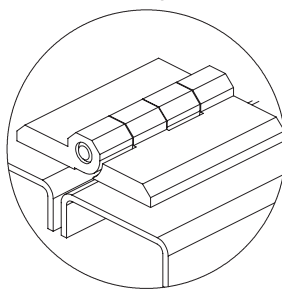
91471



91441



Aplicação



### DADOS TÉCNICOS

#### Fornecimento:

Corpo injetado em zamak. Eixo e parafusos embutidos, confeccionados em aço inoxidável 304. Elementos de fixação arruelas lisas e pressão e porca em aço carbono.

#### Acabamento:

Pintado em preto. Pino e parafusos em aço inoxidável natural. Elementos de fixação zincados trivalente branco.

#### Montagem:

Em porta embutida ou sobreposta para gabinetes individuais ou acoplados. Fixação na estrutura e na porta através de parafusos e porcas.

#### Observação:

Direita/Esquerda, 180° para montagens individuais e acopladas.

	DIMENSÕES	FIXAÇÃO	CÓDIGO
PRETO	40 x 40 mm	M5	91411
	50 x 50 mm	M6	91441
	60 x 60 mm	M8	91471