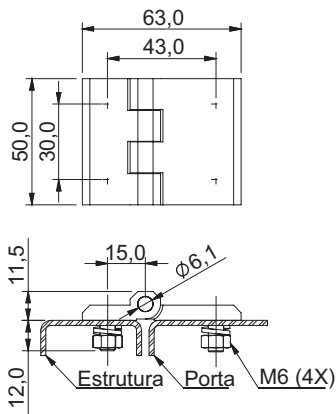
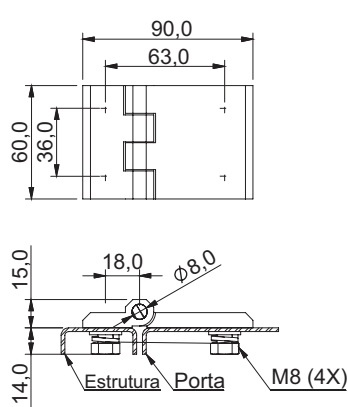


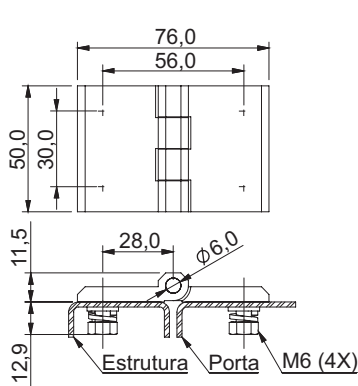
91451



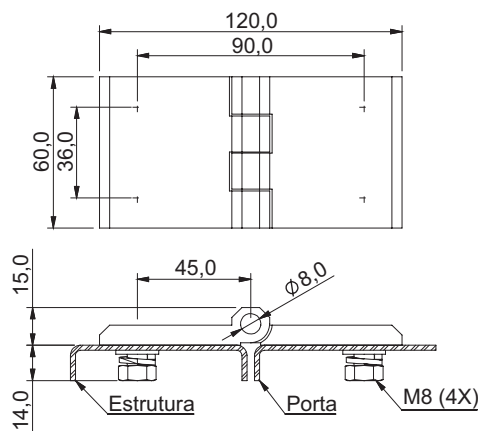
91481



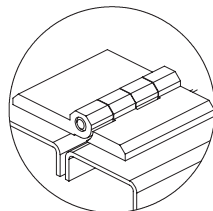
91461



91491



Aplicação



DADOS TÉCNICOS

Fornecimento:

Corpo injetado em zamak. Eixo e parafusos embutidos, confeccionados em aço inoxidável 304. Elementos de fixação arruelas lisas e pressão e porca em aço carbono.

Acabamento:

Pintado em preto. Pino e parafusos em aço inoxidável natural. Elementos de fixação zincados trivalente branco.

Montagem:

Em porta embutida ou sobreposta para gabinetes individuais ou acoplados. Fixação na estrutura e na porta através de parafusos e porcas.

Observação:

Direita/Esquerda, 180° para montagens acopladas. 225° para montagens individuais.

	DIMENSÕES	FIXAÇÃO	CÓDIGO
PRETO	50 x 63 mm	M6	91451
	50 x 76 mm	M6	91461
	60 x 90 mm	M8	91481
	60 x 120 mm	M8	91491