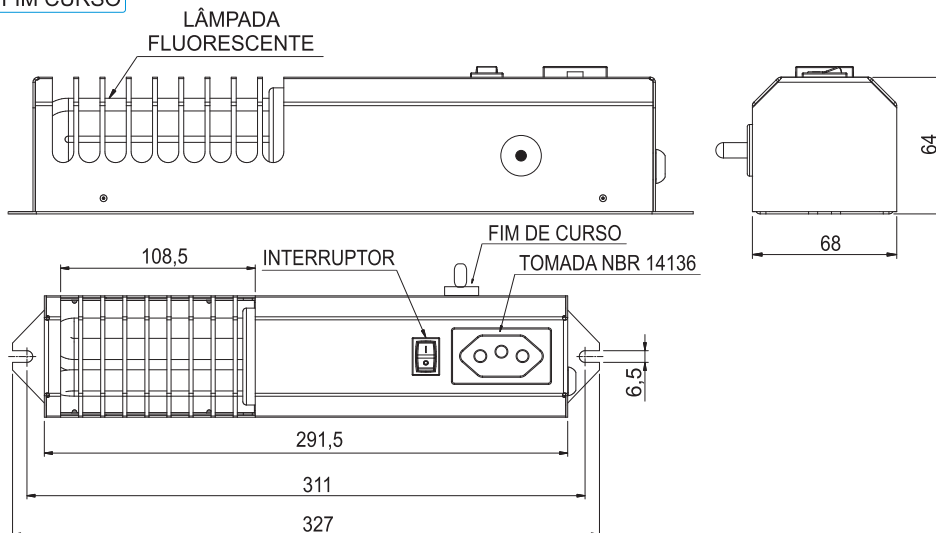


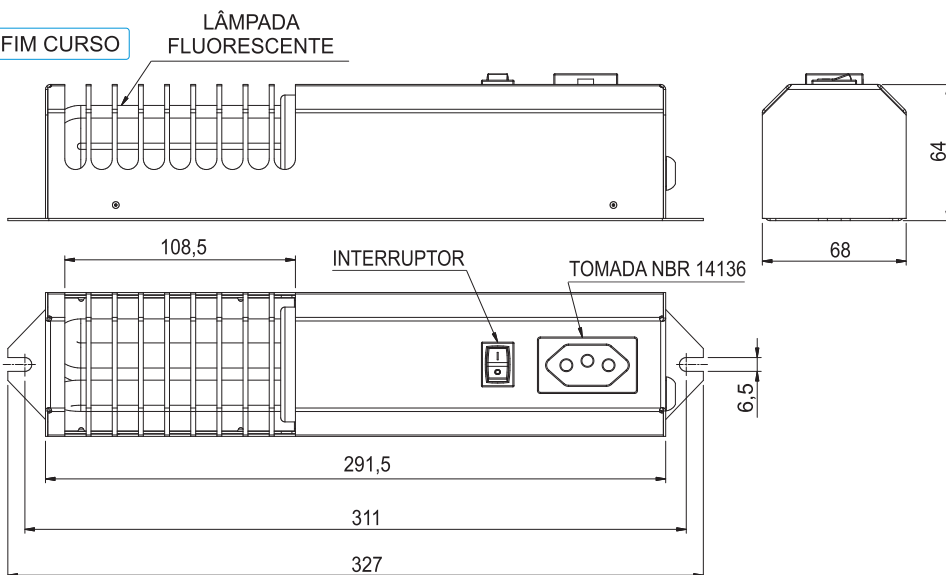
DESENHOS



COM FIM CURSO



SEM FIM CURSO



FORNECIMENTO:

Corpo em chapa de aço 1,06 mm; lâmpada fluorescente compacta com reator integrado; 2 metros de cabo flexível 3 x 1,5mm², fim de curso e tomada NBR 14136 interruptor manual liga-desliga.

ACABAMENTO:

Pintura RAL 7032.

MONTAGEM:

Fixação através de suportes integrados na luminária; fornecimento sem elementos de fixação.

CARACTERÍSTICAS:

Luminária compacta com lâmpada fluorescente protegida contra possíveis batidas. Baixo consumo de energia e fácil manutenção. Basta desencaixar a tampa de proteção para a troca da lâmpada.

DADOS TÉCNICOS

	TENSÃO	POTÊNCIA	FREQUÊNCIA	
COM FIM DE CURSO	127V	25W	50 E 60 HZ	96015
	230V	25W	50 E 60 HZ	96025
SEM FIM DE CURSO	127V	25W	50 E 60 HZ	96052
	230V	25W	50 E 60 HZ	96062

ATENÇÃO: Outras cores e potências sob consulta.