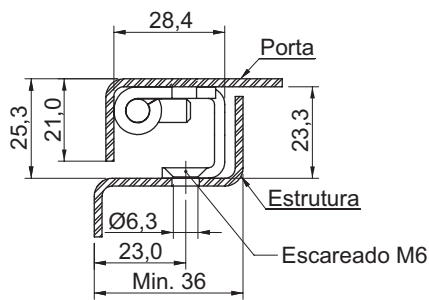
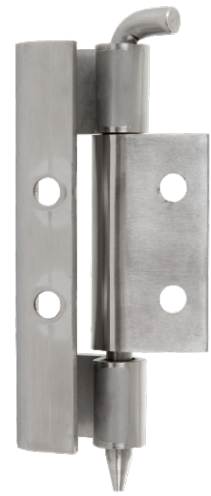
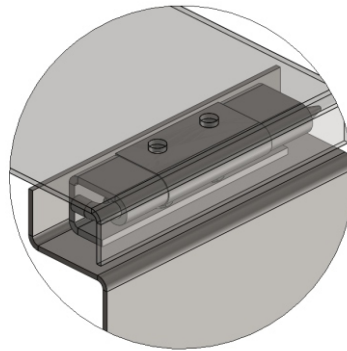


Aplicação



DADOS TÉCNICOS

Fornecimento:

Corpo e pino confeccionados em aço carbono.

Acabamento:

Parte fixa e pino zincado trivalente branco. Parte móvel sem acabamento.

Montagem:

Em porta sobreposta para gabinetes individuais ou acoplados. Porta extraível através da retirada do pino interno. Fixação na estrutura através de parafusos e porcas; fixação na porta através de solda ou parafusos e porcas.

Observação:

Direita/Esquerda, 120° para montagens individuais ou acopladas. Os elementos de fixação não são fornecidos.