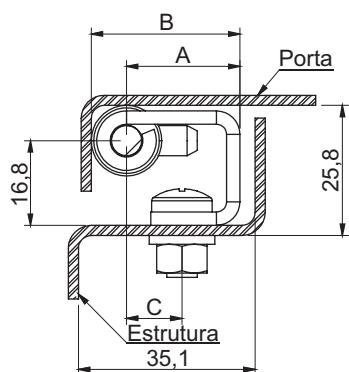
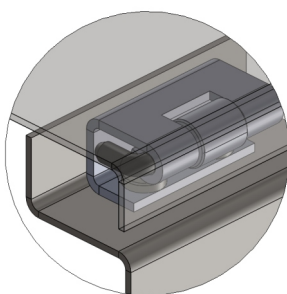


Após a montagem aplicar o anel o'ring para manter o pino preso durante o transporte



Aplicação



DADOS TÉCNICOS

Fornecimento:

Corpo, bucha, pino e prisioneiro confeccionado em aço carbono.

Acabamento:

Dobradiça fêmea, pino e prisioneiro zincado trivalente branco, bucha sem acabamento aço carbono natural.

Montagem:

Em porta sobreposta para gabinetes individuais ou acoplados. Porta extraível através da retirada do pino. Fixação na estrutura através de porca fixação na porta, através da solda.

Observação:

Direita/esquerda, 120° para montagens individuais ou acopladas.

ZINCADO TRIVALENTE

(A)	(B)	(C)	CÓDIGO
22,5 mm	29,5 mm	11 mm	91785
19,5 mm	26,5 mm	8 mm	91775