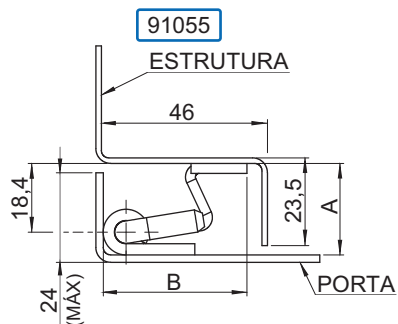
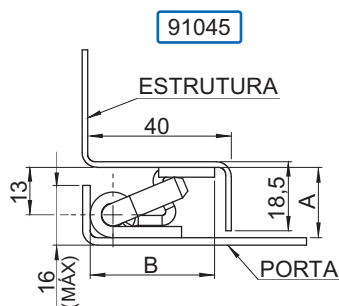
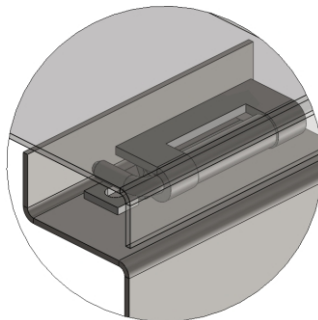


Aplicação



### DADOS TÉCNICOS

#### Fornecimento:

Corpo e pino confeccionados em aço carbono.

#### Acabamento:

Parte fixa e pino zincado trivalente branco. Parte móvel em aço bruto.

#### Montagem:

Em porta sobreposta para gabinetes individuais ou acoplados. Porta extraível através da retirada do pino interno. Fixação na estrutura através de parafusos e porcas; fixação na porta através de solda.

#### Observação:

Direita/Esquerda, 120° para montagens individuais ou acopladas. Os elementos de fixação não são fornecidos.

#### DIMENSÕES

(A)	(B)	CÓDIGO
19 mm	33 mm	91045
24 mm	38 mm	91055

ZINCADO TRIVALENTE