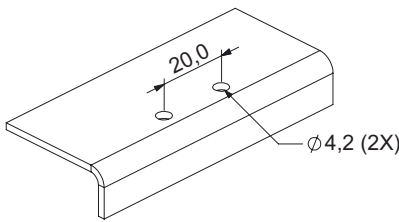
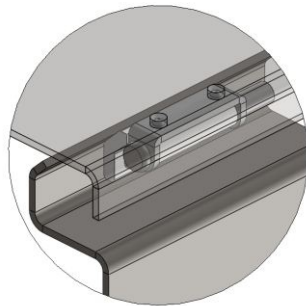
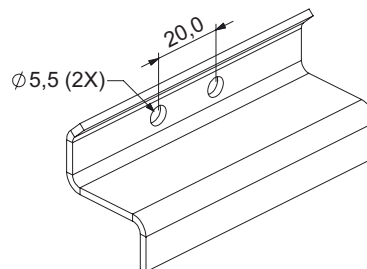


Aplicação



Detalhe porta para soldar



Detalhe estrutura para fixação



DADOS TÉCNICOS

Fornecimento:

Corpo injetado em zamak, eixo e base para solda em aço carbono ou inox 304 natural.

Acabamento:

Corpo em zamak e eixo de aço zincado trivalente branco. Base para solda em aço carbono natural ou inox 304 natural.

Montagem:

Em porta sobreposta para caixas individuais ou acopladas. Corpo fixado através de parafusos M5. Base soldada na porta.

Observação:

Elementos de fixação não são fornecidos.

CÓDIGO
91573

CÓDIGO
91579