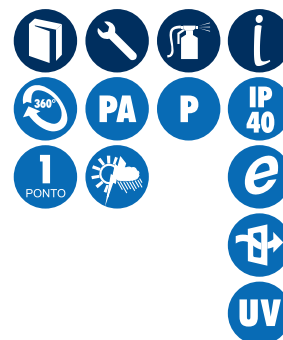
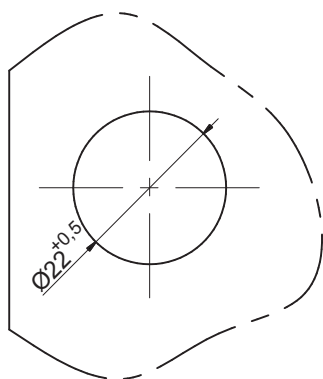


Furação para montagem



DADOS TÉCNICOS

Fornecimento:

Corpo injetado em poliamida preta com aditivo UV.

Acabamento:

Poliamida preto.

Montagem:

Fácil instalação. Fixação através de garras com ajuste perfeito em portas com 1mm de espessura.

Abertura:

360° com setas indicativas da lingueta posição da lingueta.

MEDIDA DA LINGUETA (A)	MIOLO FENDA
18 mm	25105
20 mm	25107
22 mm	25109
24 mm	25111
26 mm	25113
28 mm	25115
30 mm	25117