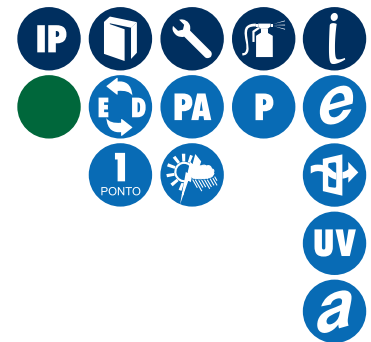
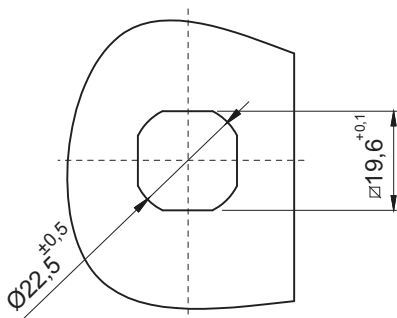


Furação para montagem



DADOS TÉCNICOS

Fornecimento:

Manopla, bucha, miolo, porca e lingueta injetados em poliamida reforçada com fibra de vidro com aditivo UV.

Acabamento:

Poliamida preto.

Montagem:

Fácil instalação, sem necessidade de desmontagem da lingueta. Fixação através de porca.

Acessórios:

Chapas estampadas (Pág. 52).
Chaves (Pág. 55, 56, 57, 58 e 59).

Observação:

● Fecho manopla IP50, outros miolos IP65.

MEDIDA DA LINGUETA (A)	MIOLO TRIÂNGULO	MIOLO QUADRADO	MIOLO UNIVERSAL	MIOLO FENDA	MANOPLA BORBOLETA
18 mm	25003	25013	25023	25093	25123
20 mm	25005	25025	25045	25065	25085
22 mm	25007	25017	25027	25037	25047
24 mm	25009	25019	25029	25039	25049
26 mm	25001	25011	25021	25031	25041
28 mm	25033	25043	25053	25063	25073
30 mm	25015	25035	25055	25075	25095