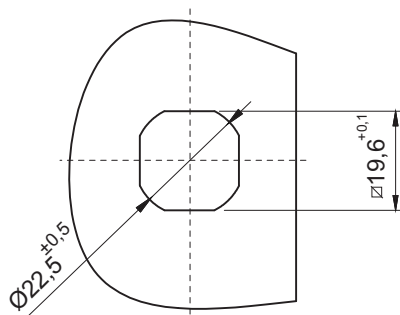
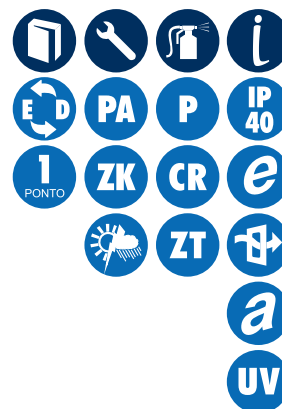


Furação para montagem



Atenção: Para especificar o código, colocar no final a altura da lingueta, 18, 20 ou 25 (medida a) **EX:** fecho triângulo, cromado com A=20mm, 271520



DADOS TÉCNICOS

Fornecimento:

Bucha em poliamida com fibra de vidro e aditivo UV. Miolos em zamak ou poliamida, lingueta em aço 1,9mm de espessura e porca de fixação M22 em poliamida.

Acabamento:

Miolo zincado trivalente, pintado preto, cromado ou poliamida preta. Bucha em poliamida preta, porca e lingueta zincado trivalente branco.

Montagem:

Fácil instalação, sem necessidade de desmontagem da lingueta. Fixação através de porca M22.

Acessórios:

Chapas estampadas (Pág. 52).
Chaves (Pág. 55, 56, 57, 58 e 59).

MIOLO ACABAMENTO	MIOLO TRIÂNGULO	MIOLO QUADRADO	MIOLO UNIVERSAL	MIOLO CASTELO	MIOLO FENDA	MANOPLA BORBOLETA
ZINCADO TRIVALENTE	2718	2728	2738	2748	2758	-----
PINTADO PRETO	2711	2721	2731	2741	2751	-----
CROMADO	2715	2725	2735	2745	2755	-----
POLIAMIDA PRETO	2710	2720	2730	-----	2750	2760