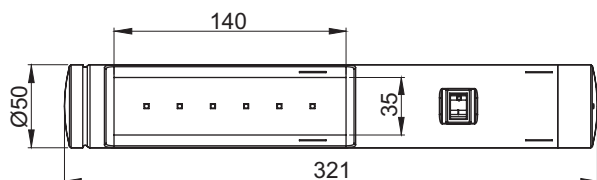
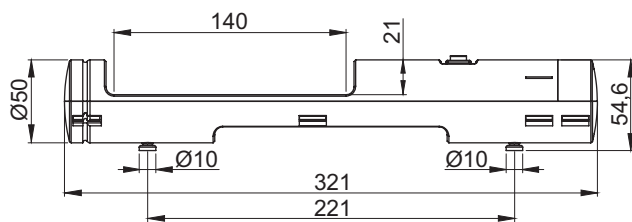
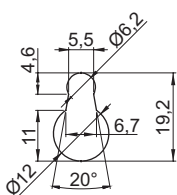


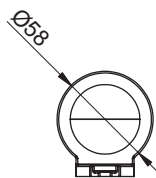
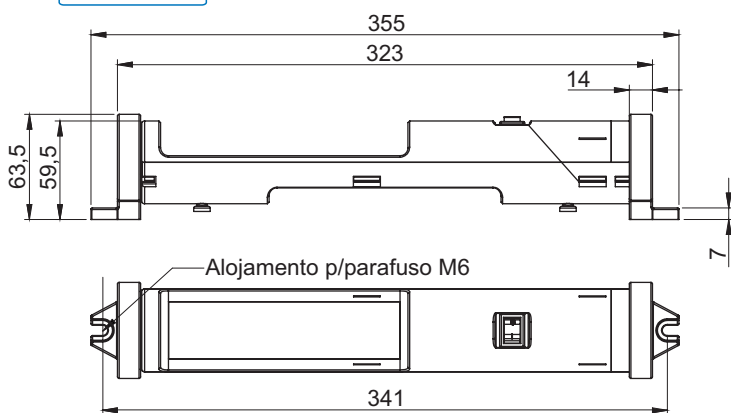
96955/96968



Furo oblongo para fixação da luminária na chapa



92925/96962



### DADOS TÉCNICOS

#### Fornecimento:

Corpo e suporte fabricados em poliamida com fibra de vidro e aditivo V0 (antichama). Proteção para a lâmpada em policarbonato cristal V0 especial, evitando alteração na transparência do produto.

#### Acabamento

Poliamida preta.

#### Montagem:

Fixação dos suportes através de parafusos (não fornecidos).

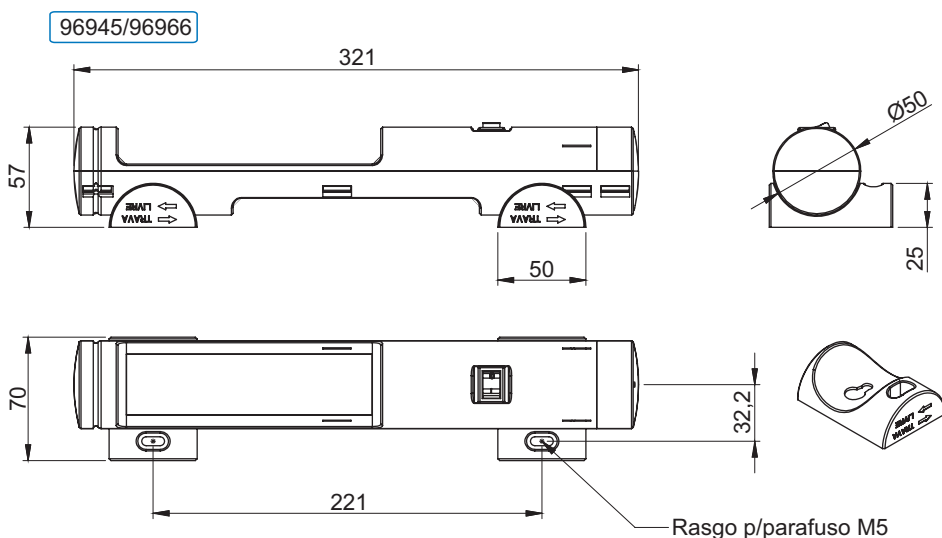
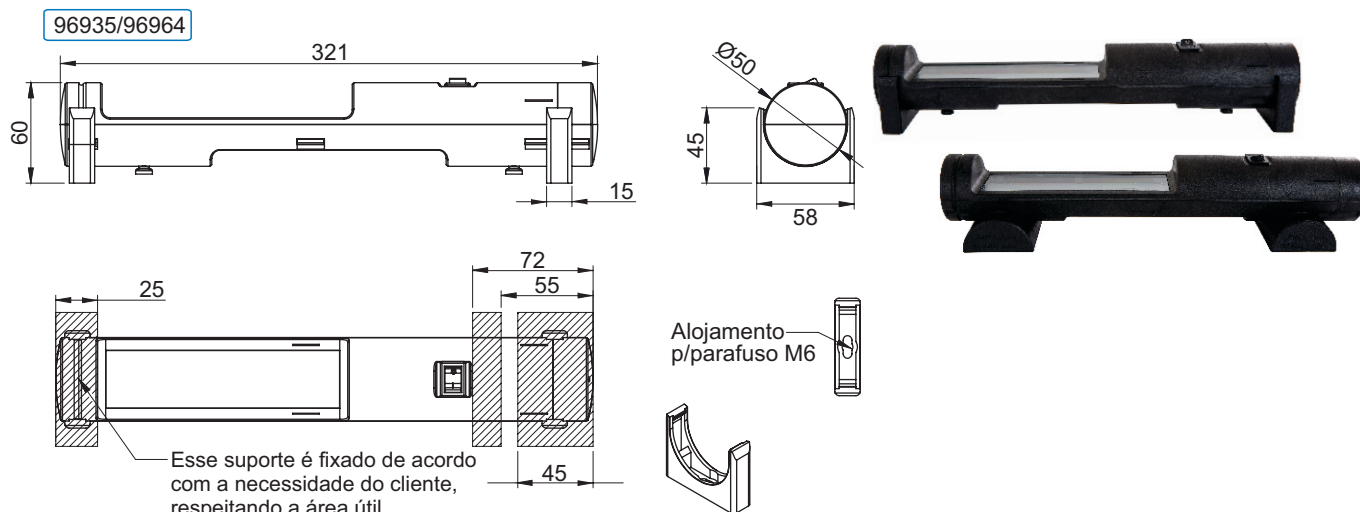
#### Características:

Fluxo luminoso: 700 lumens.  
Tensão: 90 - 265 VCA (Full Range) ou 12 - 24 VCC.

#### Observação:

Frequência: 50/60 Hz.

DESCRIÇÃO	POTÊNCIA	LUMENS	TENSÃO	CORRENTE	COR	CÓDIGO
SEM SUPORTE	10 W	700	90 - 265 VCA	0,07-0,04A	6.500 K	96955
C/SUPORTE FIXO P/ROTAÇÃO DA LUMINÁRIA	10 W	700	90 - 265 VCA	0,07-0,04A	6.500 K	96925
SEM SUPORTE	10 W	700	12 - 24 VCC	1,1-0,6A	6.500 K	96968
C/SUPORTE FIXO P/ROTAÇÃO DA LUMINÁRIA	10 W	700	12 - 24 VCC	1,1-0,6A	6.500 K	96962



### DADOS TÉCNICOS

#### Fornecimento:

Corpo e suporte fabricados em poliamida com fibra de vidro e aditivo VO (antichama). Proteção para a lâmpada em policarbonato cristal VO especial, evitando alteração na transparência do produto.

#### Acabamento

Poliamida preta.

#### Montagem:

Fixação dos suportes através de parafusos (não fornecidos).

#### Características:

Fluxo luminoso: 700 lumens.  
Tensão: 90 - 265 VCA (Full Range) ou 12 - 24 VCC.

#### Observação:

Frequência: 50/60 Hz.

DESCRIÇÃO	POTÊNCIA	LUMENS	TENSÃO	CORRENTE	COR	CÓDIGO
C/SUPOORTE P/ROTAÇÃO E SAQUE DA LUMINÁRIA	10 W	700	90 - 265 VCA	0,07-0,04A	6.500 K	96935
C/SUPOORTE P/SAQUE DA LUMINÁRIA	10 W	700	90 - 265 VCA	0,07-0,04A	6.500 K	96945
C/SUPOORTE P/ROTAÇÃO E SAQUE DA LUMINÁRIA	10 W	700	12 - 24 VCC	1,1-0,6A	6.500 K	96964
C/SUPOORTE P/SAQUE DA LUMINÁRIA	10 W	700	12 - 24 VCC	1,1-0,6A	6.500 K	96966