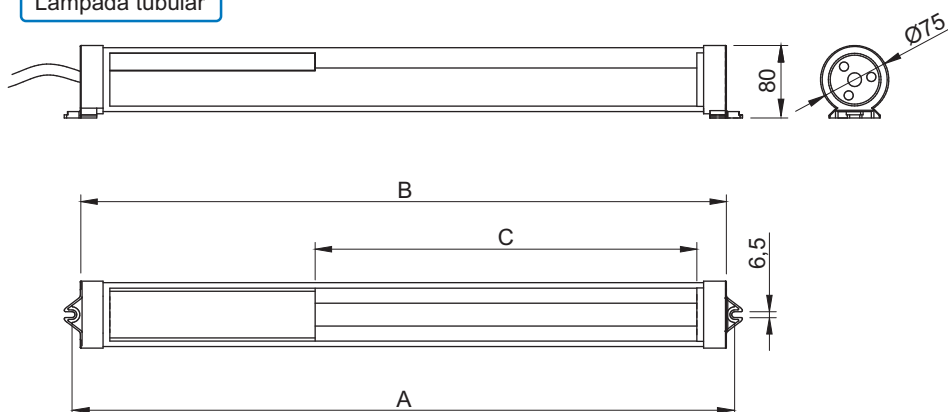
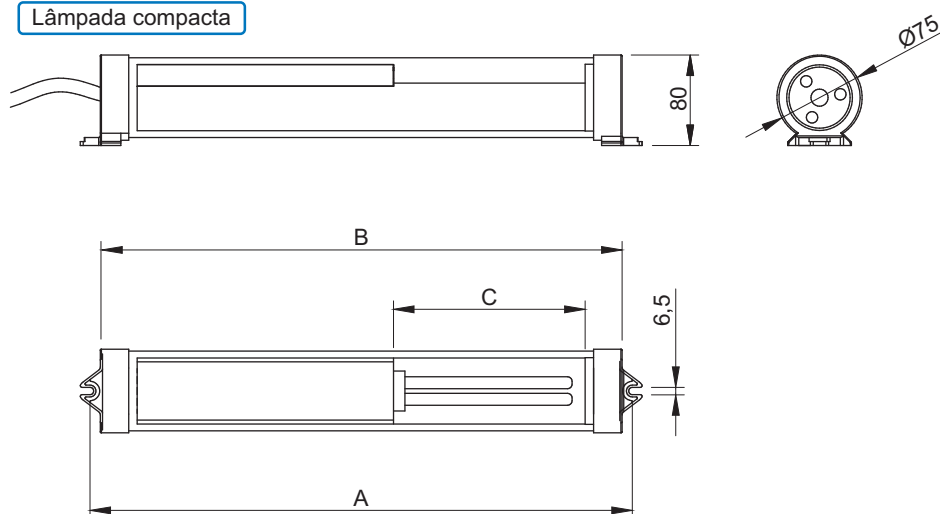


Lâmpada tubular



Lâmpada compacta



DADOS TÉCNICOS

Fornecimento:

Corpo em perfil de alumínio extrudado com tubo de vidro. 2 metros de cabo flexível 3x1 mm². Tampas laterais em poliamida 30 % FV.
Lâmpada LED 10 W;
Lâmpadas fluorescente (Reator eletrônico) 15, 18, 26 e 40 W.

Acabamento

Perfil de alumínio anodizado natural fosco, tampas laterais em preto.

Montagem:

Fixado através de parafusos M6 nas tampas laterais.

Observação:

Reatores eletrônicos podem ocasionar interferências em componentes eletroeletrônicos.
Temperatura máxima de trabalho 55 °C.
Outras potências sob consulta.
Elementos de fixação não são fornecidos.
Frequência: 50/60 Hz.

Acessórios:

Fim de curso (Pág. 140)

DIMENSÕES

TUBO EM VIDRO	POTÊNCIA	LUMENS	TENSÃO	COR	A	B	C	CÓDIGO
LÂMPADA TUBULAR LED	10 W	950 lm	100-240 V	6400 K	875 mm	855 mm	585 mm	96622
LÂMPADA FLUORESCENTE	15 W	500 lm	127 V	5000 K	725 mm	705 mm	435 mm	96515
LÂMPADA FLUORESCENTE	18 W	1000 lm	127 V	5000 K	425 mm	405 mm	135 mm	96518
LÂMPADA FLUORESCENTE	40 W	1700 lm	127 V	5000 K	1535 mm	1515 mm	1200 mm	96540
LÂMPADA FLUORESCENTE	15 W	500 lm	220 V	5000 K	725 mm	705 mm	435 mm	96615
LÂMPADA FLUORESCENTE	18 W	1000 lm	220 V	5000 K	425 mm	405 mm	135 mm	96618
LÂMPADA FLUORESCENTE	40 W	1700 lm	220 V	5000 K	1535 mm	1515 mm	1200 mm	96640