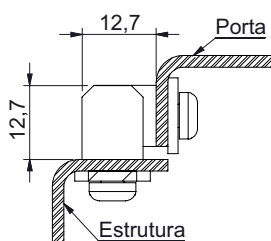
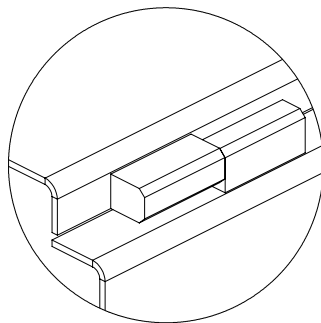


Aplicação



DADOS TÉCNICOS

Fornecimento:

Corpo e eixo confeccionados em aço inox 316. Elemento de fixação confeccionados em Inox 304.

Acabamento:

Inox natural.

Montagem:

Em porta sobreposta para gabinetes individuais ou acoplados. Fixação na estrutura e na porta através de parafusos.

Observação:

180° para montagens individuais e 120° para montagens acopladas.

DIMENSÕES

12,7 x 60mm

CÓDIGO

91803