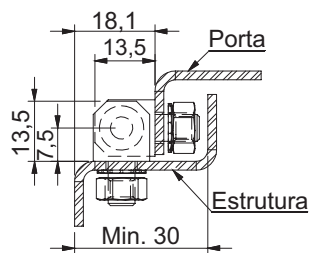
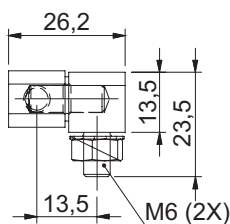
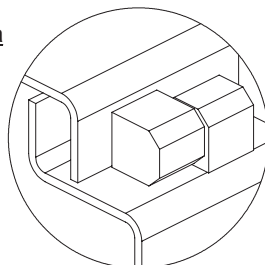


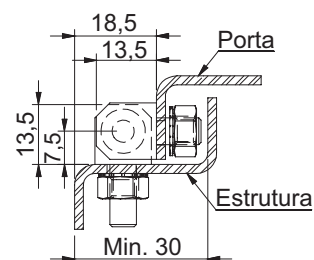
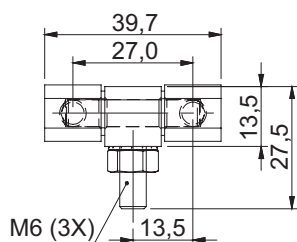
91552



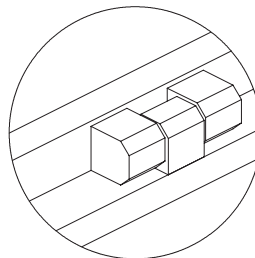
Aplicação



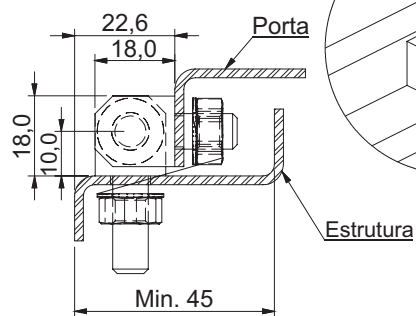
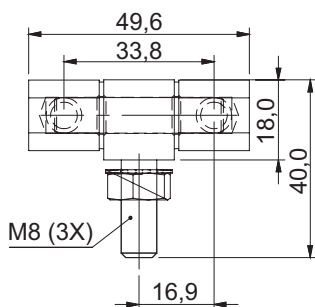
91542



Aplicação



91532



DADOS TÉCNICOS

Fornecimento:

Corpo e eixo confeccionados em Inox 316.
Elementos de fixação em Inox 304.

Acabamento:

Inox natural.

Montagem:

Em porta sobreposta para gabinetes individuais ou acoplados. Fixação na estrutura e na porta através de parafusos e porcas.

Observação:

180° para montagens individuais e 120° para montagens acopladas.

FIXAÇÃO	CÓDIGO
M6	91552
M6	91542
M8	91532