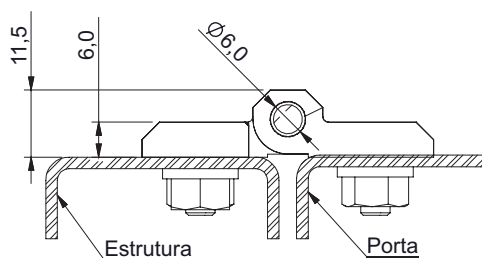
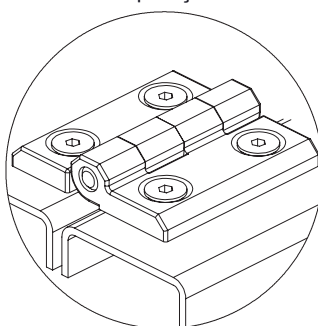


Aplicação



DADOS TÉCNICOS

Fornecimento:

Corpo e pino confeccionados em aço inoxidável 316. Elemento de fixação confeccionado em inox 304.

Acabamento:

Inox natural.

Montagem:

Em porta embutida ou sobreposta para gabinetes individuais ou acoplados. Fixação na estrutura e na porta através de parafusos e porcas.

Observação:

180° para montagens individuais ou acopladas.

CÓDIGO

91475