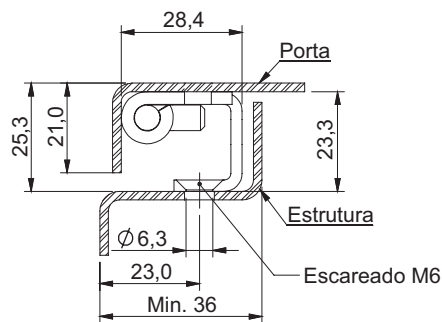
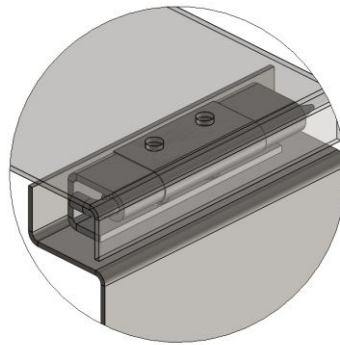


Aplicação



DADOS TÉCNICOS

Fornecimento:

Confeccionado em aço inox 304.

Acabamento:

Inox natural.

Montagem:

Em porta sobreposta para gabinetes individuais ou acoplados. Porta extraível através da retirada do pino interno. Fixação na estrutura através de parafusos e porcas; fixação na porta através de solda ou parafusos e porcas.

Observação:

120° para montagens individuais ou acopladas. Os elementos de fixação não são fornecidos.