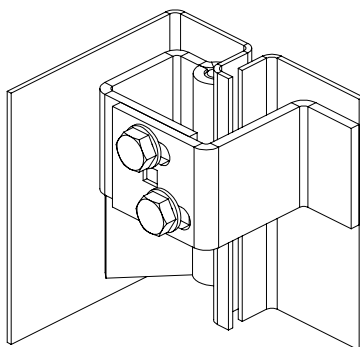


Aplicação



DADOS TÉCNICOS

Fornecimento:

Corpo, eixo e pino confeccionados em aço inoxidável 304.

Acabamento:

Inox natural.

Montagem:

Em porta embutida para gabinetes individuais ou acoplados. Possibilidade de extração da porta por sistema de encaixe. Fixação na estrutura e na porta através de solda. Permite regulagem horizontal.

Observação:

90° para montagens individuais e acopladas.

ABERTURA

CÓDIGO

90°

91070