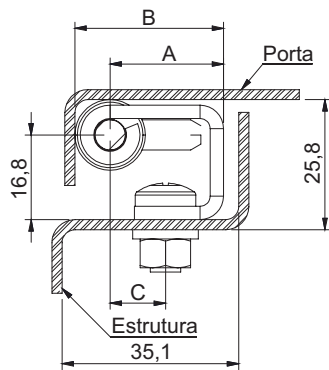
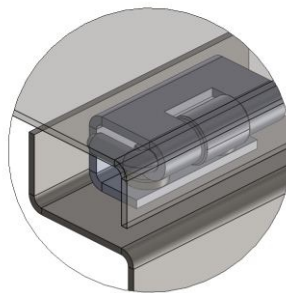


Após a montagem aplicar o anel o'ring para manter o pino preso durante o transporte



Aplicação



DADOS TÉCNICOS

Fornecimento:

Corpo, bucha, pino e prisioneiro confeccionado em inox 304 natural.

Acabamento:

Inox natural.

Montagem:

Em porta sobreposta para gabinetes individuais ou acoplados. Porta extraível através da retirada do pino. Fixação na estrutura através de porca fixação na porta, através da solda.

Observação:

120° para montagens individuais ou acopladas.

INOX 304

(A)	(B)	(C)	CÓDIGO
22,5mm	29,5mm	11mm	91780