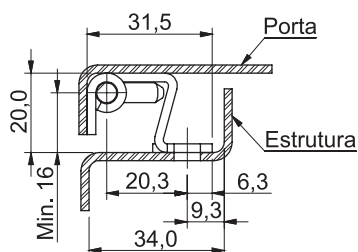
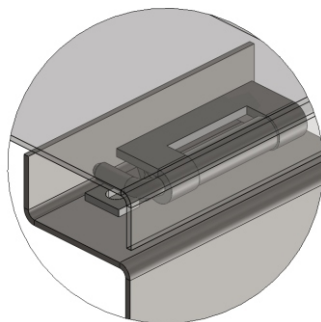


Aplicação



DADOS TÉCNICOS

Fornecimento:

Corpo, eixo e pino confeccionados em aço inoxidável 304.

Acabamento:

Inox natural.

Montagem:

Em porta sobreposta para gabinetes individuais ou acoplados. Porta extraível através da retirada do pino interno. Fixação na estrutura através de parafusos e porcas; Fixação na porta através de solda.

Observação:

120° para montagens individuais ou acopladas. Os elementos de fixação não são fornecidos.

DIMENSÕES

INOX 304	DIMENSÕES		CÓDIGO
	(A)	(B)	
	19,5 mm	32,5 mm	91080