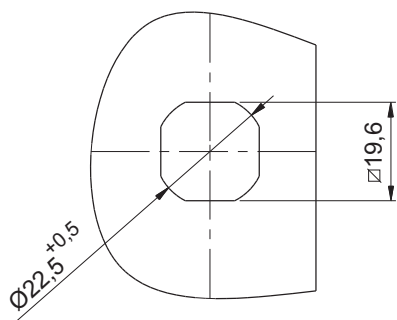


Furação para montagem



DADOS TÉCNICOS

Fornecimento:

Bucha, miolo e porca, injetados em zamak. Seis discos de regulagem e lingueta abaulada confeccionada em aço com espessura de 1,5mm.

Acabamento:

Cromado ou pintado em preto. Porca, lingueta e discos de regulagem zincado trivalente.

Montagem:

É necessária a desmontagem da lingueta. Fixação através de porca. Os discos permitem a regulagem da altura da lingueta.

Acessórios:

Chapas estampadas (Pág. 52).
Chaves (Pág. 55, 56, 57, 58 e 59).

	MEDIDA DA LINGUETA COM REGULAGEM (A)	MIOLO TRIÂNGULO	MIOLO QUADRADO	MIOLO UNIVERSAL	MIOLO CASTELO	MIOLO FENDA
CROMADO	15 a 24 mm	23452	23472	23492	23414	23404
	20 a 29 mm	23424	23434	23444	23464	23454
	25 a 34 mm	23422	23442	23432	23412	23482
	30 a 39 mm	23474	23484	23494	23416	23406
	35 a 44 mm	23426	23436	23446	23466	23456
PRETO	15 a 24 mm	23451	23471	23491	23413	23403
	20 a 29 mm	23423	23433	23443	23463	23453
	25 a 34 mm	23421	23441	23431	23411	23481
	30 a 39 mm	23473	23483	23493	23415	23405
	35 a 44 mm	23425	23435	23445	23465	23455