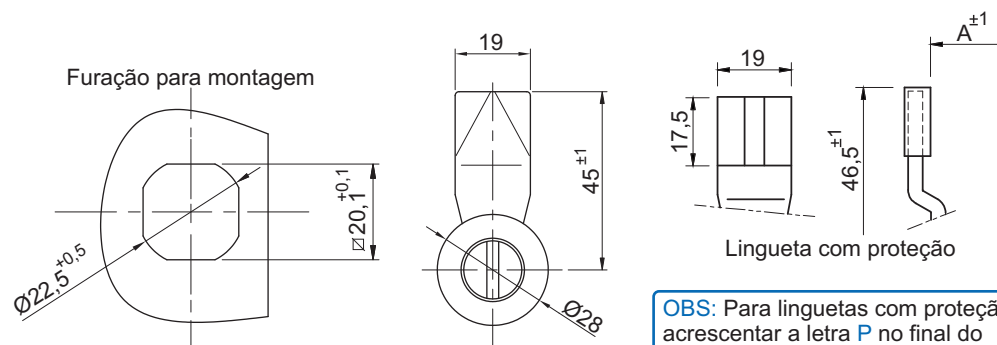


Novo: Sistema FAST (regulagem rápida).
Para sistema FAST, acrescentar a letra
F no final do código. Ex: 25050F



OBS: Para linguetas com proteção
acrescentar a letra **P** no final do
código. Ex: 25050P

DADOS TÉCNICOS

Fornecimento:

Manopla, bucha, miolo, porca e prolongador injetados em zamak, lingueta confeccionada em aço com espessura de 3,8 mm.

Acabamento:

Cromado ou pintado em preto. Prolongador, lingueta e porcas zincado trivalente branco.

Montagem:

Para montar o fecho no painel e colocar a porca de fixação do fecho, deixar a contra-porca e lingueta na posição indicada (posição da porca e lingueta para montagem).

Para montar o fecho com "sistema FAST", retirar o parafuso (indicado no desenho). Para fixá-lo, utilizar torque de 4N.m.

Acessórios:

Chapas estampadas (Pág. 52)
Chaves (Pág. 55, 56, 57, 58 e 59).

	MEDIDA DA LINGUETA AJUSTÁVEL (A)	MIOLO TRIÂNGULO	MIOLO QUADRADO	MIOLO UNIVERSAL	MIOLO CASTELO	MIOLO FENDA	MANOPLA
CROMADO	23 a 38 mm	25050	25058	25066	25090	25074	25098
	29 a 44 mm	25052	25060	25068	25092	25076	25100
	38 a 53 mm	25054	25062	25070	25094	25078	25102
	46 a 61 mm	25056	25064	25072	25096	25080	25104
PRETO	23 a 38 mm	25271	25287	25299	25339	25311	25351
	29 a 44 mm	25277	25289	25301	25341	25317	25357
	38 a 53 mm	25279	25291	25307	25347	25319	25359
	46 a 61 mm	25281	25297	25309	25349	25321	25361