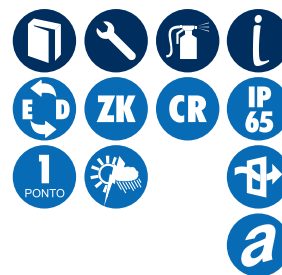
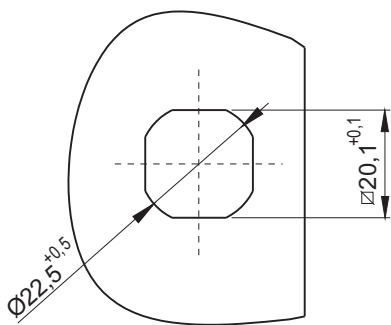


Furação para montagem



### DADOS TÉCNICOS

**Fornecimento:**

Bucha prolongada, miolo e eixo prolongado injetados em zamak. Lingueta confeccionada em aço com espessura de 3,8mm porca M22 em aço.

**Montagem:**

Fixação através de porca em portas de 4,5mm a 50mm de espessura.

**Acessórios:**

Chapas estampadas (Pág. 52).  
Chaves (Pág. 55, 56, 57, 58 e 59).

**Acabamento:**

Cromado. Porca e lingueta zincado trivalente branco.

	▲	■	○	⊗	⊙	
	MIOLO TRIÂNGULO	MIOLO QUADRADO	MIOLO UNIVERSAL	MIOLO CASTELO	MIOLO FENDA	
MEDIDA DA LINGUETA (A)	MEDIDA DA BUCHA (B)					
30 mm	20 mm	23812	23822	23802	23842	23832
36 mm	26 mm	23862	23872	23852	23892	23882
40 mm	30 mm	23814	23824	23804	23844	23834
50 mm	40 mm	23864	23874	23854	23894	23884
60 mm	50 mm	23816	23826	23806	23846	23836

CROMADO