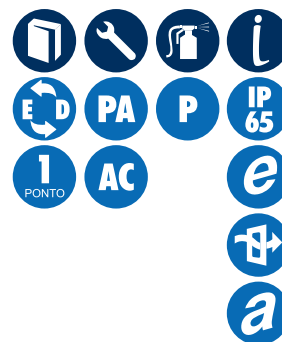
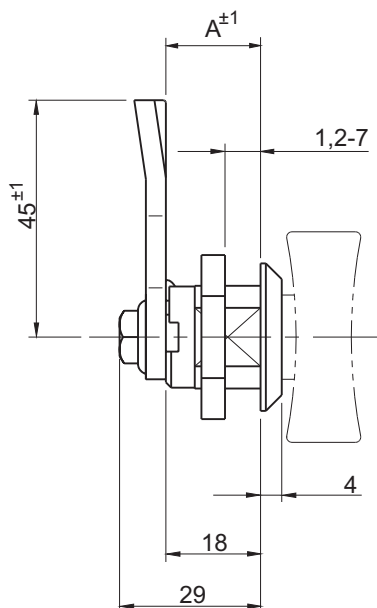
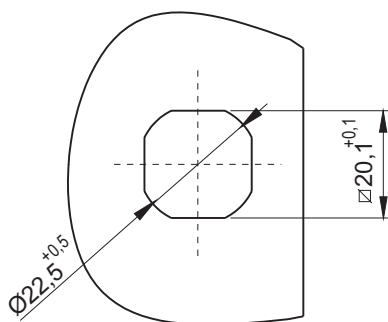


Furação para montagem



DADOS TÉCNICOS

Fornecimento:

Bucha confeccionada em aço. Manopla injetada em poliamida reforçada com fibra de vidro e aditivo UV. Miolos injetados em zamak. Lingueta confeccionada em aço com espessura de 3,8mm e porca de fixação injetada em zamak.

Acabamento:







Frontal pintado em preto. Porca e lingueta zincados trivalente branco.

Montagem:

Fácil instalação, sem necessidade de desmontagem da lingueta. Fixação através de porca.

Acessórios:

Chapas estampadas (Pág. 52).
Chaves (Pág. 55, 56, 57, 58 e 59).

						
MEDIDA DA LINGUETA (A)	MIOLO TRIÂNGULO	MIOLO QUADRADO	MIOLO UNIVERSAL	MIOLO CASTELO	MIOLO FENDA	MANOPLA BORBOLETA
15 mm	25929	25941	25953	25965	25977	25989
18 mm	25931	25943	25955	25967	25979	25991
20 mm	25933	25945	25957	25969	25981	25993
25 mm	25935	25947	25959	25971	25983	25995
30 mm	25937	25949	25961	25973	25985	25997
32 mm	25939	25951	25963	25975	25987	25999

PRETO