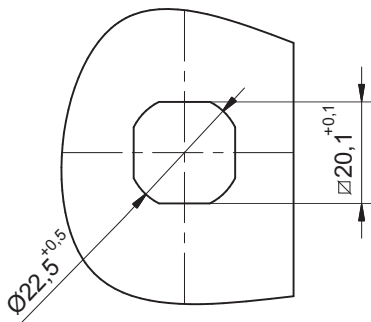
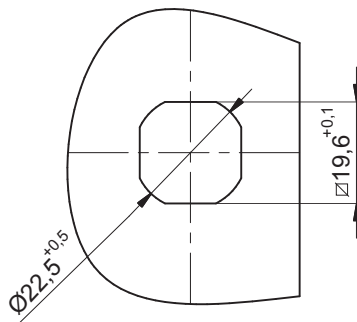


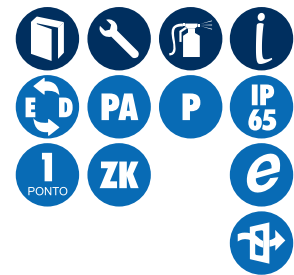
Furação para montagem



Furação para montagem



OBS: Para furos 19,6mm acrescentar o algarismo 9 no final do código.
Ex: 232139



DADOS TÉCNICOS

Fornecimento:

Manopla injetada em poliamida reforçada com fibra de vidro e aditivo UV. Bucha e porca em zamak. Lingueta confeccionada em aço com espessura de 3,8mm.

Montagem:

Fácil instalação, sem necessidade de desmontagem da lingueta. Fixação através de porca.

Acessórios:

Chapas estampadas (Pág. 52).
Chaves (Pág. 59).

Acabamento:

Manopla em poliamida preta. Bucha pintada em preto. Porca e lingueta zincado trivalente branco.

MEDIDA DA LINGUETA (A)	CÓDIGO
15 mm	23213
18 mm	23223
20 mm	25401
25 mm	23203
30 mm	25402
32 mm	23243

PRETO