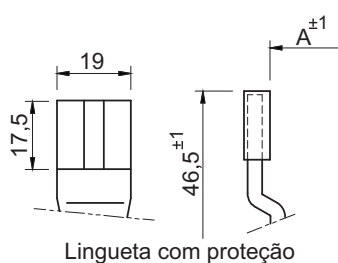
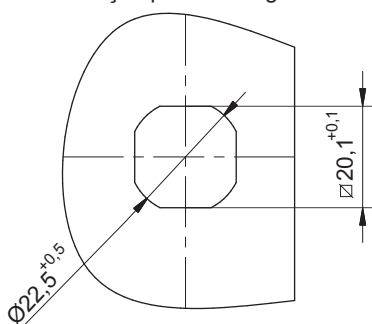


Furação para montagem



Lingueta com proteção

OBS: Para linguetas com proteção acrescentar a letra **P** no final do código. Ex: 286515**P**



DADOS TÉCNICOS

Fornecimento:

Manopla, bucha e porca de fixação, injetados em zamak. Lingueta em aço com espessura de 3,8 mm.

Acabamento:

Manopla e bucha pintadas em preto ou cromado. Lingueta e porca zincado trivalente branco.

Montagem:

Fácil instalação, sem necessidade de desmontagem da lingueta. Fixação através de porca.

Acessórios:

Chapas estampadas (Pág. 52). Chaves (Pág. 59).

Observação:

Produto fornecido sem cadeado.

	MEDIDA DA LINGUETA (A)	CÓDIGO
CROMADO	15 mm	286515
	18 mm	286518
	20 mm	286520
	25 mm	286525
	30 mm	286530
	32 mm	286532
PRETO	15 mm	286115
	18 mm	286118
	20 mm	286120
	25 mm	286125
	30 mm	286130
	32 mm	286132