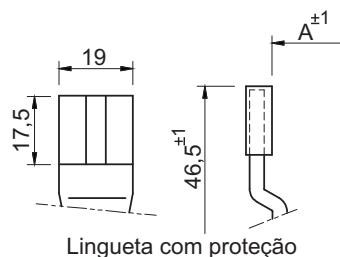
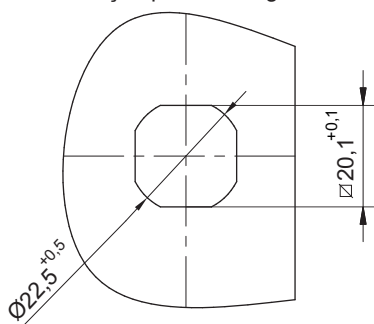
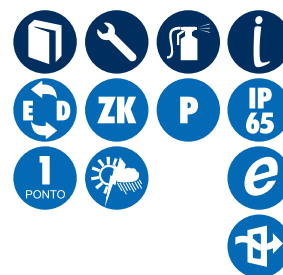


Furação para montagem



Lingueta com proteção



**OBS:** Para linguetas com proteção acrescentar a letra **P** no final do código. Ex: 23013**P**

### DADOS TÉCNICOS

#### Fornecimento:

Manopla, bucha, miolo e porca injetados em zamak. Lingueta confeccionada em aço com espessura de 3,8 mm.

#### Acabamento:

Manopla e bucha pintadas em preto. Lingueta e porca zincado trivalente branco.

#### Montagem:

Fácil instalação, sem necessidade de desmontagem da lingueta. Fixação através de porca.

#### Acessórios:

Chapas estampadas (Pág. 52).  
Chaves (Pág. 54 e 59).

#### Observação:

Fecho com miolo yale, a chave é retirada na posição fechada e aberta. Fechos com miolo yale são acompanhados por 01 chave (segredo EK333). Segredos diferentes sob consulta.

PRETO	MEDIDA DA LINGUETA (A)	 MIOLO YALE	 SEM CHAVE
		15 mm	23013
18 mm	23023	23024	
20 mm	25290	25312	
25 mm	23011	23034	
30 mm	25292	25314	
32 mm	23043	23054	