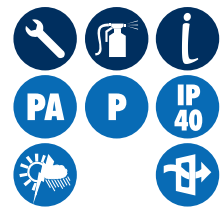
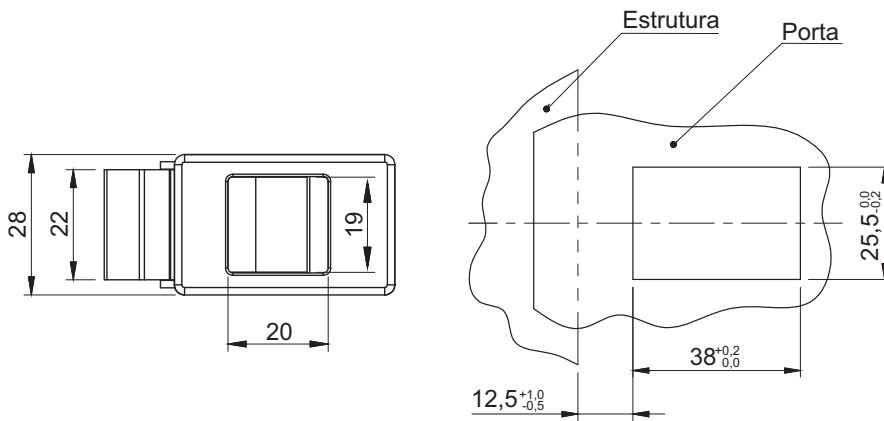
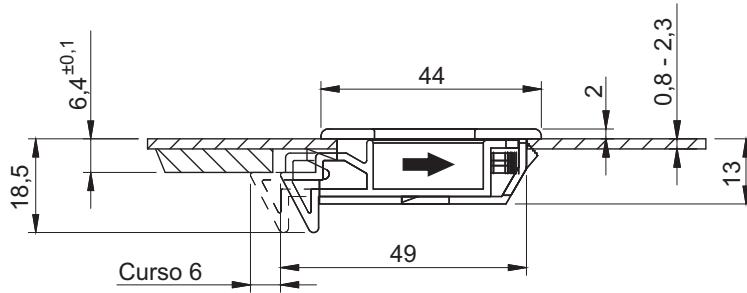
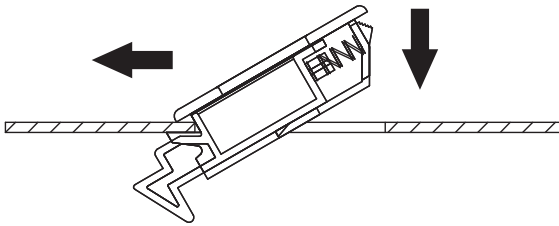


Instalação



DADOS TÉCNICOS

Fornecimento:

Corpo injetado em poliamida, mola em aço inoxidável.

Acabamento:

Natural.

Montagem:

Para portas com espessura de chapa entre 0,8mm e 2,3mm. Fácil instalação através de encaixe rápido.

CÓDIGO

10415