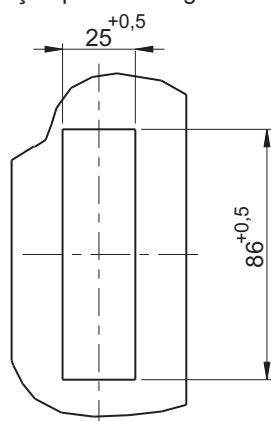
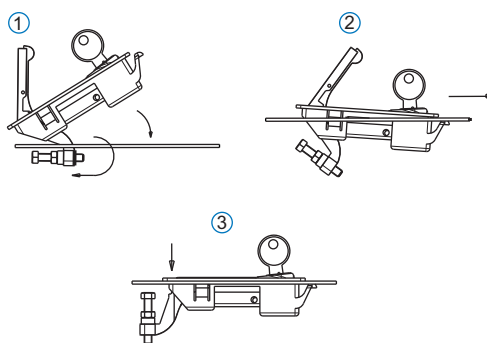


Furação para montagem



Sequência de fixação



DADOS TÉCNICOS

Fornecimento:

Corpo injetado em poliamida e cilindro yale injetado em zamak.

Acabamento:

Corpo em poliamida preto. Elemento de fixação zincado trivalente branco.

Montagem:

Fácil instalação através de encaixe rápido.

Observação:

Para os fechos com miolo yale, a chave é retirada na posição fechada e aberta. Fecho maçaneta com miolo yale acompanha 01 chave (segredo EK333).



MAÇANETA
COM YALE

22180



MAÇANETA
SEM YALE

22185

PRETO