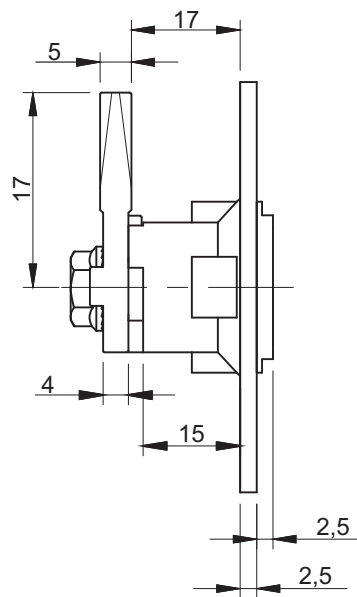
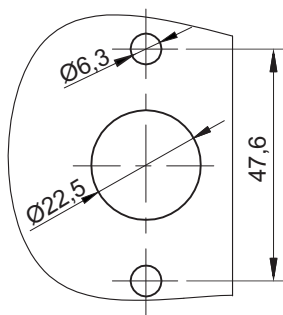


Furação para montagem



### DADOS TÉCNICOS

**Fornecimento:**

Bucha, miolo e lingueta injetados em zamak. Anel de vedação injetado em polipropileno.

**Acabamento:**

Bucha e lingueta em zamak natural. Miolo zincado trivalente branco. Anel vedação natural.

**Montagem:**

Fixação através de parafusos ou rebites.

**Acessórios:**

Chaves (Pág. 55, 56, 57 e 58).

**Observação:**

Os elementos de fixação não são fornecidos.



MIOLO TRIÂNGULO

25505



MIOLO QUADRADO

25510



MIOLO UNIVERSAL

25515



MIOLO CASTELO

25520



MIOLO FENDA

25525