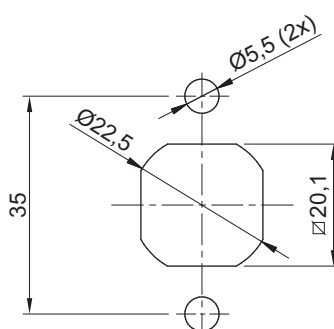
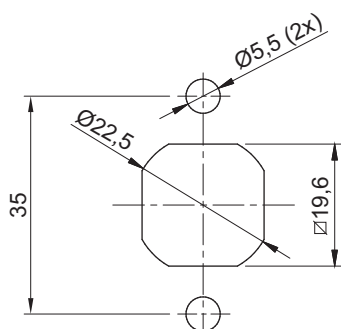


Furação para montagem



DADOS TÉCNICOS

Fornecimento:

Injetado em termoplástico com elementos de fixação confeccionados em aço.

Acabamento:

Corpo micro texturizado na cor cinza. Elementos de fixação zincado trivalente branco.

Montagem:

Fixação através de parafusos M5 e porcas.

Observação:

Produto fornecido sem cadeado.

CÓDIGO

24100