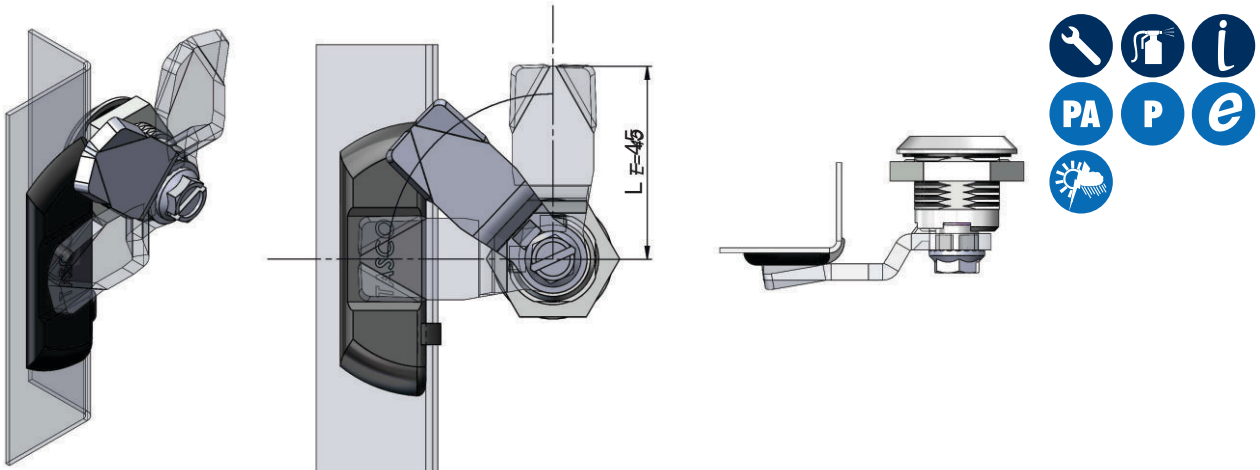


### Aplicação:



### DADOS TÉCNICOS

#### Fornecimento:

Corpo injetado em poliamida com aditivo antichama V0.

#### Acabamento:

Micro texturizado na cor preta.

#### Montagem:

Fixação através de fita adesiva dupla face.

#### Observação:

Para uma perfeita aderência, indicamos a limpeza da superfície de aplicação com álcool 92,8 INPM (Álcool 96° GL).

### CÓDIGO

92950	Embalagem com 10 peças
92960	Embalagem com 50 peças