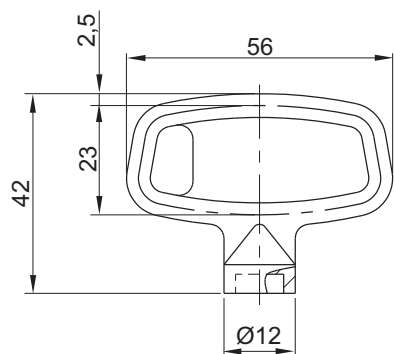
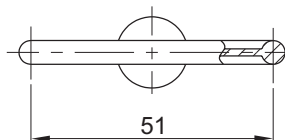
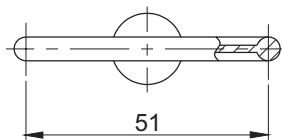


Chave em poliamida para fechos lingueta.



Chave em poliamida para fechos lingueta mini



DADOS TÉCNICOS

Fornecimento:

Chaves injetadas em poliamida reforçada com fibra de vidro.

Acabamento:

Poliamida cinza.

Montagem:

Utilizada em diversas opções de miolos de segurança.

	 MIOLO TRIÂNGULO	 MIOLO QUADRADO	 MIOLO UNIVERSAL	 MIOLO CASTELO
PARA FECHO LINGUETA				
CHAVE EM POLIAMIDA CINZA	24320 8mm	24340 8mm	24330 ø 3mm	24310 ø 12mm
PARA FECHO LINGUETA MINI				
CHAVE EM POLIAMIDA CINZA	24321 6mm	24341 6mm	----- -----	24311 ø 9mm