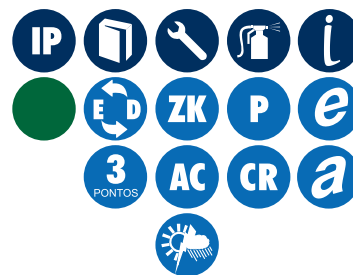
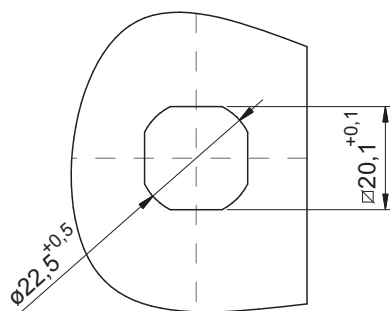


Furação para montagem



DADOS TÉCNICOS

Fornecimento:

Manopla, bucha, miolo e porca em zamak. Lingueta 3 pontos confeccionada em aço com 3,8mm espessura. Varão em aço com 8,0mm de diâmetro e suporte em poliamida.

Acabamento:

Manopla e suporte em poliamida preta com aditivo UV. Bucha e miolo cromado ou pintado em preto. Porca, lingueta e varões zincados trivalente.

Montagem:

Fixação do fecho através de porca. Suportes fixados através de parafusos soldados na porta. Varões fixos na lingueta 3 Pontos através de anel elástico.

Acessórios:

Chapas estampadas (Pág. 52). Chaves (Pág. 54, 56, 58 e 59)

Observação:

Para os fechos com miolo yale, a chave é retirada na posição fechada e aberta. Cada varão é acompanhado por um suporte. Fecho com miolo yale acompanha 01 chave (Segredo STD Tasco).

Segredos diferentes sob consulta.

● Fecho c/miolo yale IP40, outros miolos IP65.

	MIOLO TRIÂNGULO	MIOLO QUADRADO	MIOLO UNIVERSAL	MIOLO CASTELO	MIOLO FENDA	MANOPLA S/ YALE	MANOPLA C/ YALE
CROMADO	25398	25420	25442	25464	25486	-----	-----
PRETO	25399	25421	25443	25465	25487	25576	25580

MEDIDA DO VARÃO (L)	266 mm	366 mm	466 mm	566 mm	666 mm
VARÃO SEM ROLDANA C/SUPORTE	26826	26836	26846	26856	26866
SUPORTE DO VARÃO	22975	22975	22975	22975	22975