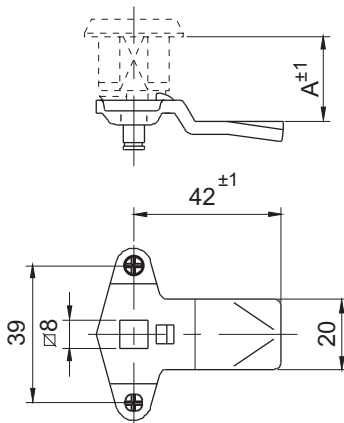
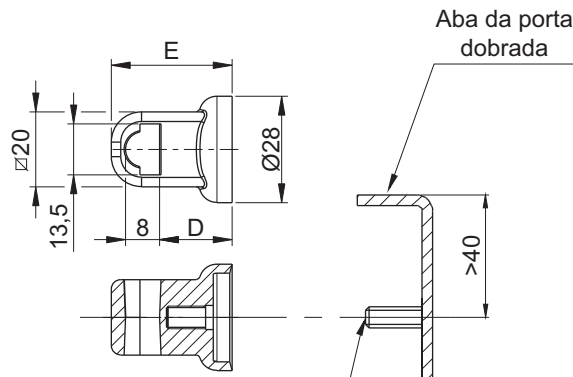


Lingueta 3 pontos



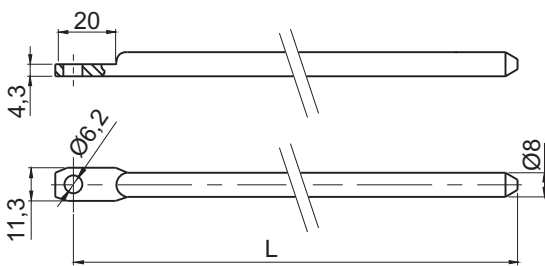
Suporte do varão



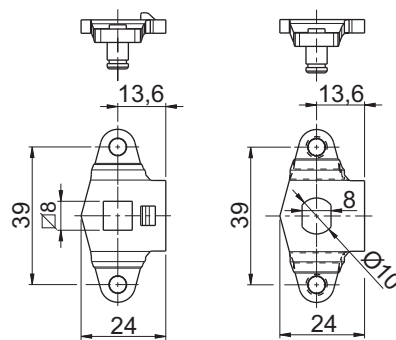
Parafuso soldado para fixação do suporte (M6x16 p/ b=20mm) (M6x20 p/ b=26mm ou 32mm)



Varões redondos



Linguetas 2 pontos



DADOS TÉCNICOS

Fornecimento:

Varão em aço com 8,0mm de diâmetro. Suporte do varão injetado em poliamida reforçada com fibra de vidro. Lingueta 3 Pontos confeccionada em aço com 3,8mm.

Acabamento:

Suporte em poliamida preto. Varão e lingueta zincado trivalente branco.

Montagem:

Varão fixado por anel elástico em fechos lingueta 3 Pontos. Suporte do varão fixado com parafuso soldado na porta.

Observação:

O suporte do varão é vendido individualmente.

MEDIDA DA LINGUETA (A)	LINGUETA 3 PONTOS	LINGUETA 2P FURO QUADRADO	LINGUETA 2P FURO OBLONGO
20 mm	25815	25832	25829
26 mm	25817		
32 mm	25819		
COMPRIMENTO DO VARÃO (L)	VARÃO REDONDO E RETO SEM TERM. ROLDANA		
200 mm	22895		
300 mm	22898		
400 mm	22902		
600 mm	22912		
800 mm	22922		
1000 mm	22932		
1200 mm	22942		
SUPORTE DO VARÃO REDONDO	(D=20 E=32)	(D=26 E=38)	
	22901	22911	