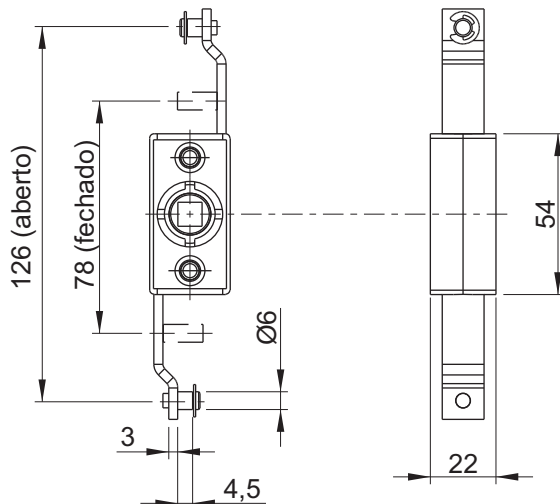
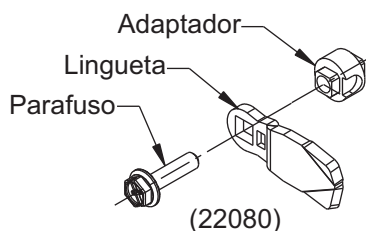
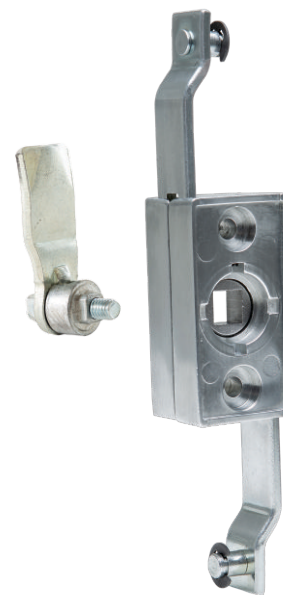


Cremona c/
Engrenagem A2



Cremona c/
Engrenagem A1



DADOS TÉCNICOS

Fornecimento:

Cremona e lingueta injetados em Zamak.
Varetas confeccionadas em aço com espessura de 3,0mm.

Acabamento:

Corpo e lingueta em zamak natural.
Varões zincados trivalente branco.

Montagem:

Fixação em fechos através de parafusos que acompanham o fecho.

Acessórios:

Varões planos cremona com engrenagem A1, A2 e lingueta (Pág. 70 e 71).

CREMONA	COM LINGUETA (A = 20 mm L = 40 mm)	SEM LINGUETA
CREMONA A1	-----	21714
CREMONA A2	22404	22414
LINGUETA EM ZAMAK C/PARAFUSOS	-----	28966
ADAPTADOR C/LINGUETA EM AÇO A=25	-----	22080