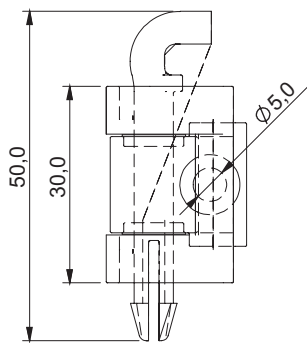
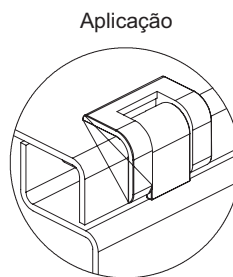
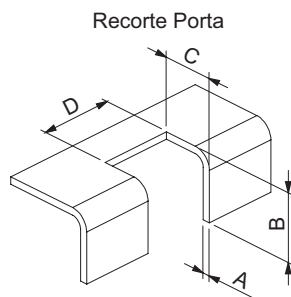
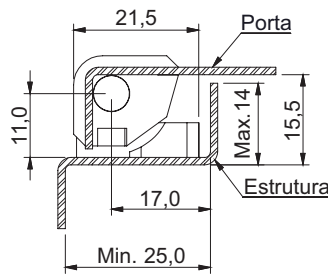
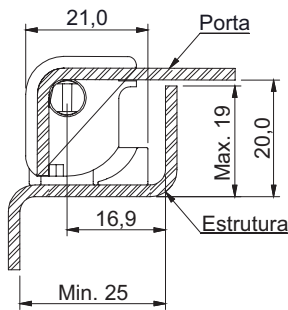
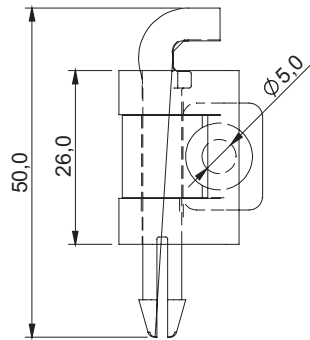


91590



91595



DADOS TÉCNICOS

Fornecimento:

Corpo e eixo confeccionados em poliamida com fibra de vidro e aditivo UV.

Acabamento:

Corpo injetado em poliamida cor preto. Eixo em poliamida natural.

Montagem:

Em porta sobreposta ou embutida para gabinetes individuais ou acoplados. Porta extraível através da retirada do pino interno. Fixação na estrutura, através de parafusos; fixação na porta, através do recorte e pino de travamento.

Observação:

Direita/esquerda 180° nas montagens individuais ou 105° para acoplamentos. Elementos de fixação não são fornecidos.

	A	B	C	D	CÓDIGO
PRETO	2,0 mm	16 - 18,5 mm	14 ± 0,5 mm	20 + 0,5 mm	91590
	1,0 - 1,25 mm	14 - 15,5 mm	13 - 0,5 mm	18 + 0,5 mm	91595