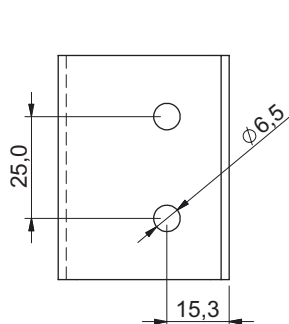
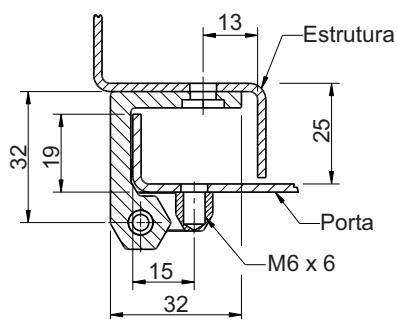
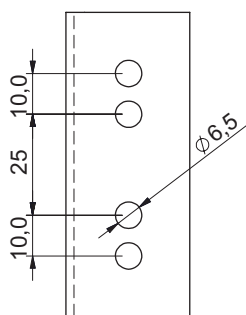


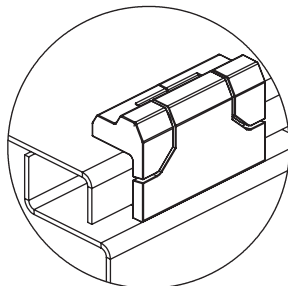
Furação para estrutura



Furação para porta



Aplicação



Obs: Para fixação da porta utilizar Parafuso cabeça cilíndrica



### DADOS TÉCNICOS

#### Fornecimento:

Corpo injetado em zamak e eixo confeccionado em aço carbono.

#### Acabamento:

Corpo pintado em preto.  
Eixo zincado trivalente branco.

#### Montagem:

Em porta sobreposta para gabinetes individuais ou acopladas.  
Fixação na estrutura e na porta através de parafusos e porcas.

#### Observação:

Elementos de fixação não são fornecidos.

### CÓDIGO

91577