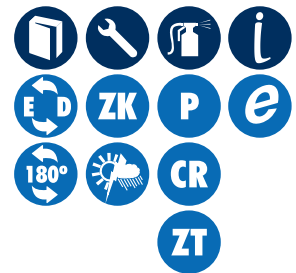
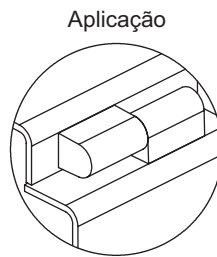
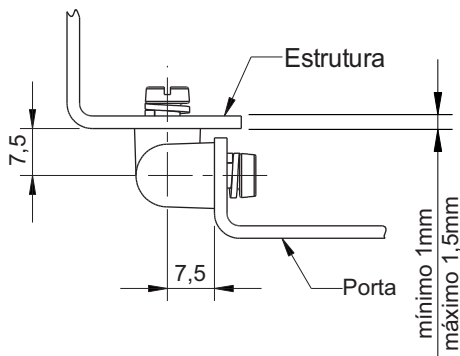
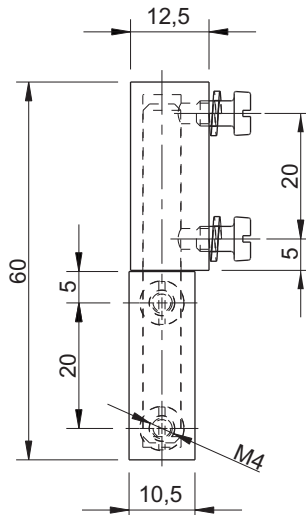
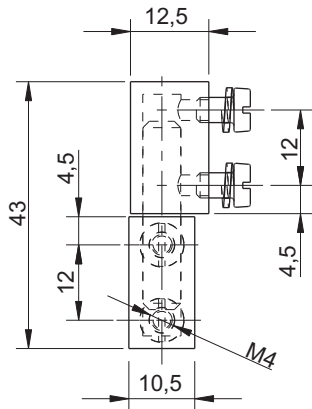


91791
91792
91795

91801
91802
91805



DADOS TÉCNICOS

Fornecimento:

Corpo injetado em zamak, eixo e elementos de fixação confeccionados em aço carbono.

Acabamento:

Corpo cromado, zincado trivalente ou pintado em preto. Eixo e elementos de fixação zincado trivalente branco.

Montagem:

Em porta sobreposta para gabinetes individuais ou acoplados. Fixação na estrutura e na porta através de parafusos.

Observação:

Direita/Esquerda, 180° para montagens individuais e 120° para acoplamentos.

	DIMENSÕES	CÓDIGO
CROMADO	12,5 x 42 mm	91792
	12,5 x 60 mm	91802
PRETO	12,5 x 42 mm	91791
	12,5 x 60 mm	91801
ZINCADO TRIVALENTE	12,5 x 42 mm	91795
	12,5 x 60 mm	91805