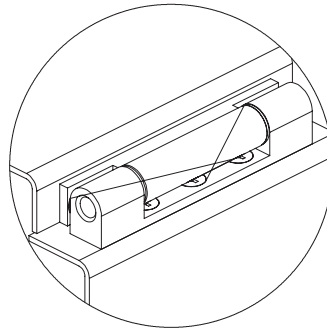


Aplicação



### DADOS TÉCNICOS

#### Fornecimento:

Corpo confeccionado em alumínio e eixo em aço inoxidável. Elementos de fixação em aço carbono.

#### Acabamento:

Corpo em alumínio, cromado, eixo em inox natural. Elementos de fixação, zincado trivalente branco.

#### Montagem:

Em porta sobreposta para gabinetes individuais e acoplados. Fixação na estrutura e na porta através de parafusos e porcas.

#### Observação:

Direita/Esquerda, 180° para montagens individuais e 120° para acoplamentos.

ALUMÍNIO	DIMENSÕES	CÓDIGO	ACABAMENTO
	24 x 94 mm	91895	CROMADO