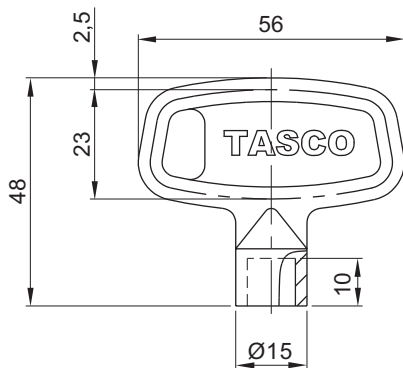
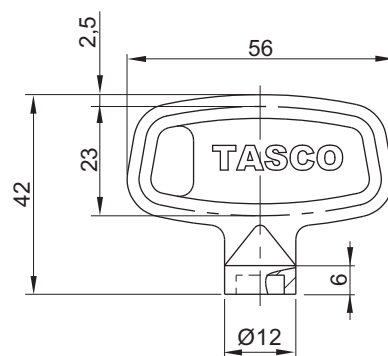




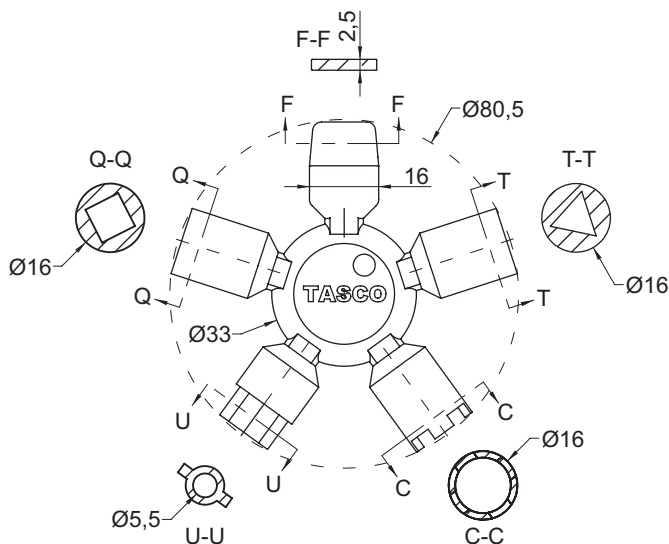
Chave em poliamida para fechos lingueta.



Chave em poliamida para fechos lingueta **mini**



Chave multisegredos 24387 em poliamida para fechos lingueta.



## DADOS TÉCNICOS

Fornecimento:  
Chaves injetadas em poliamida cinza reforçada com fibra de vidro.

	MIOLO TRIÂNGULO	MIOLO QUADRADO	MIOLO UNIVERSAL 3 mm	MIOLO CASTELO	MULTI-SEGREDOS
<b>Para fecho lingueta</b>					
Chave em poliamida cinza	24320	24340	24330	24310	-----
	8 mm	8 mm	Ø3 mm	Ø12 mm	-----
<b>Para fecho lingueta mini</b>					
Chave em poliamida cinza	24321	24341	-----	24311	-----
	6 mm	6 mm	-----	Ø9 mm	-----
<b>Para fecho lingueta</b>					
Chave em poliamida cinza	-----	-----	-----	-----	24387