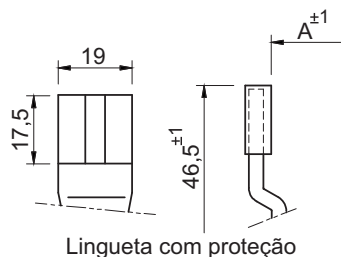
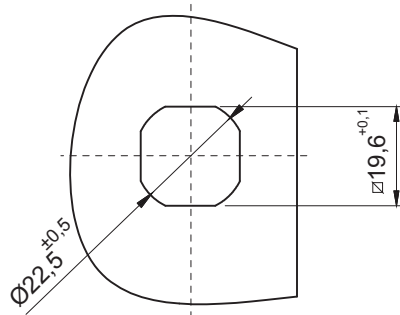
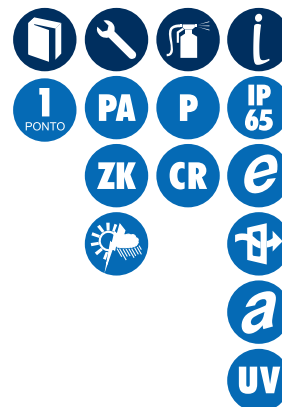


Furação para montagem



Lingueta com proteção

OBS: Para linguetas com proteção acrescentar a letra **P** no final do código. Ex: 28001P



DADOS TÉCNICOS

Fornecimento:

Bucha, porca e manopla em poliamida reforçada com fibra de vidro e aditivo UV. Miolos em zamak, lingueta confeccionada em aço com espessura de 3,8 mm.

Acabamento:

Miolo pintado preto ou cromado. Manopla em poliamida preta. Lingueta zincado trivalente branco

Montagem:

Fácil instalação, sem necessidade de desmontagem da lingueta. Fixação através de porca.

Acessórios:

Chapas estampadas (Pág. 52).
Chaves (Pág. 55, 56, 57, 58 e 59).

Observação:

Indicados para portas com abertura da direita para esquerda.

	MEDIDA DA LINGUETA (A)	MIOLO TRIÂNGULO	MIOLO QUADRADO	MIOLO UNIVERSAL	MIOLO CASTELO	MIOLO FENDA	MANOPLA
CROMADO	15 mm	28001	28013	28025	28037	28049	-----
	18 mm	28003	28015	28027	28039	28051	-----
	20 mm	28005	28017	28029	28041	28053	-----
	25 mm	28007	28019	28031	28043	28055	-----
	30 mm	28009	28021	28033	28045	28057	-----
	32 mm	28011	28023	28035	28047	28059	-----
PRETO	15 mm	28061	28073	28085	28097	28119	29317
	18 mm	28063	28075	28087	28099	28121	29319
	20 mm	28065	28077	28089	28101	28123	29321
	25 mm	28067	28079	28091	28103	28125	29323
	30 mm	28069	28081	28093	28107	28127	29325
	32 mm	28071	28083	28095	28109	28129	29327