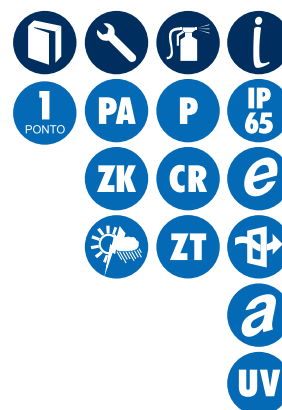
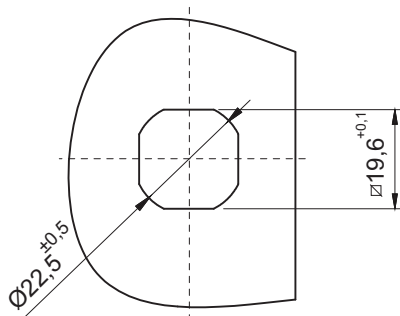


Furação para montagem



### DADOS TÉCNICOS

#### Fornecimento:

Bucha e porca em poliamida reforçada com fibra de vidro e aditivo UV. Miolos em zamak, lingueta em aço 1,9 mm de espessura.

#### Acabamento:

Miolo zincado trivalente branco, pintado preto ou cromado. Bucha e porca em poliamida preta. Lingueta zincado trivalente branco

#### Montagem:

Fácil instalação, sem necessidade de desmontagem da lingueta. Fixação através de porca.

#### Acessórios:

Chapas estampadas (Pág. 52).  
Chaves (Pág. 55, 56, 57, 58 e 59).

#### Observação:

Indicados para portas com abertura da direita para esquerda.

	MEDIDA DA LINGUETA (A)	MIOLO TRIÂNGULO	MIOLO QUADRADO	MIOLO UNIVERSAL	MIOLO CASTELO	MIOLO FENDA
CROMADO	18 mm	281518	282518	283518	284518	285518
	20 mm	281520	282520	283520	284520	285520
	25 mm	281525	282525	283525	284525	285525
PRETO	18 mm	281118	282118	283118	284118	285118
	20 mm	281120	282120	283120	284120	285120
	25 mm	281125	282125	283125	284125	285125
ZINC. TRIV.	18 mm	281818	282818	283818	284818	285818
	20 mm	281820	282820	283820	284820	285820
	25 mm	281825	282825	283825	284825	285825