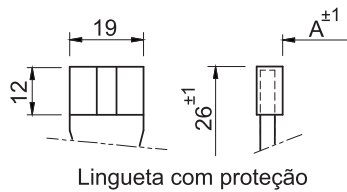
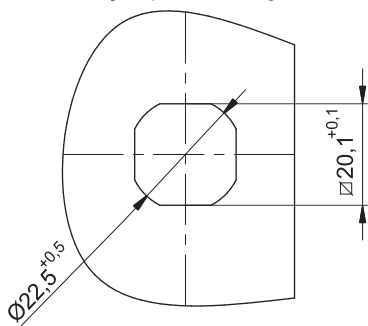


Furação para montagem



Lingueta com proteção

**OBS:** Para linguetas com proteção acrescentar a letra **P** no final do código. Ex: 29303**P**



### DADOS TÉCNICOS

#### Fornecimento:

Manopla, bucha e porca de fixação, injetados em zamak. Lingueta em aço com espessura de 3,8 mm.

#### Acabamento:

Manopla e bucha pintadas em preto ou cromado. Lingueta e porca zincado trivalente branco.

#### Montagem:

Fácil instalação, sem necessidade de desmontagem da lingueta. Fixação através de porca.

#### Acessórios:

Chapas estampadas (Pág. 52).  
Chaves (Pág. 59).

Indicações de página conforme catálogo 31ª edição.

#### Observação:

Produto fornecido sem cadeado.

	MEDIDA DA LINGUETA (A)	CÓDIGO
CROMADO	18 mm	29303
PRETO	18 mm	29302