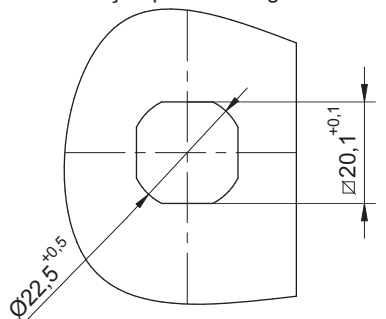
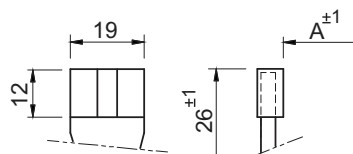
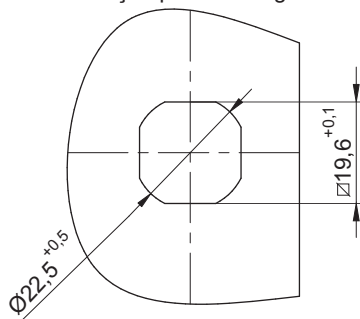


Furação para montagem



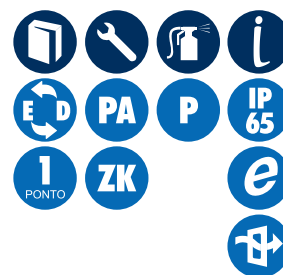
Furação para montagem



Lingueta com proteção

OBS: Para furos 19,6 mm acrescentar o algarismo 9 no final do código. Ex: 293019

OBS: Para linguetas com proteção acrescentar a letra P no final do código. Ex: 29301P



DADOS TÉCNICOS

Fornecimento:

Manopla injetada em poliamida reforçada com fibra de vidro e aditivo UV. Bucha e porca em zamak. Lingueta confeccionada em aço com espessura de 3,8 mm.

Acabamento:

Manopla em poliamida preta. Bucha pintada em preto. Porca e lingueta zincado trivalente branco.

Montagem:

Fácil instalação, sem necessidade de desmontagem da lingueta. Fixação através de porca.

Acessórios:

Chapas estampadas (Pág. 52).
Chaves (Pág. 59).

Indicações de página conforme catálogo 31ª edição.

PRETO

MEDIDA
DA LINGUETA (A)

18 mm

CÓDIGO

29301