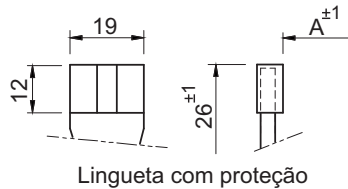
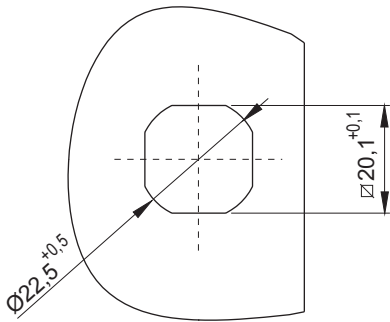


Furação para montagem



Lingueta com proteção

OBS: Para linguetas com proteção acrescentar a letra **P** no final do código. Ex: 29252P



DADOS TÉCNICOS

Fornecimento:

Bucha prolongada, miolo, eixo prolongado e porca M22 injetados em zamak. Lingueta confeccionada em aço com espessura de 3,8 mm.

Acabamento:

Cromado ou pintado em preto. Porca e lingueta zincado trivalente branco.

Montagem:

Fixação através de porca em portas de 1,2 mm a 50 mm de espessura.

Acessórios:

Chapas estampadas (Pág. 52).
Chaves (Pág. 55, 56, 57, 58 e 59).

Indicações de página conforme catálogo 31ª edição.

	MEDIDA DA LINGUETA (A)	ESPESSURA MÁX. PORTA (B)	MIOLO TRIÂNGULO	MIOLO QUADRADO	MIOLO UNIVERSAL	MIOLO CASTELO	MIOLO FENDA
CROMADO	30 mm	20 mm	29252	29262	29272	29282	29292
	36 mm	26 mm	29254	29264	29274	29284	29294
	40 mm	30 mm	29256	29266	29276	29286	29296
	50 mm	40 mm	29258	29268	29278	29288	29298
	60 mm	50 mm	29260	29270	29280	29290	29300
PRETO	30 mm	20 mm	29251	29261	29271	29281	29291
	36 mm	26 mm	29253	29263	29273	29283	29293
	40 mm	30 mm	29255	29265	29275	29285	29295
	50 mm	40 mm	29257	29267	29277	29287	29297
	60 mm	50 mm	29259	29269	29279	29289	29299