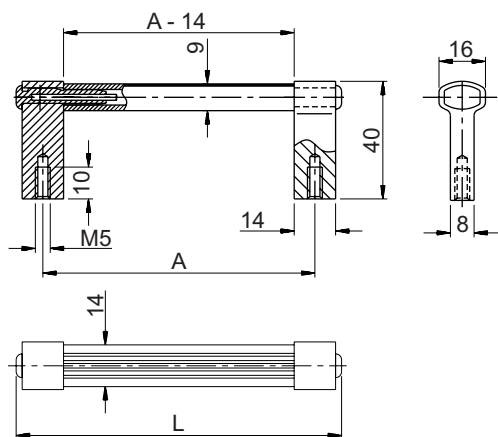
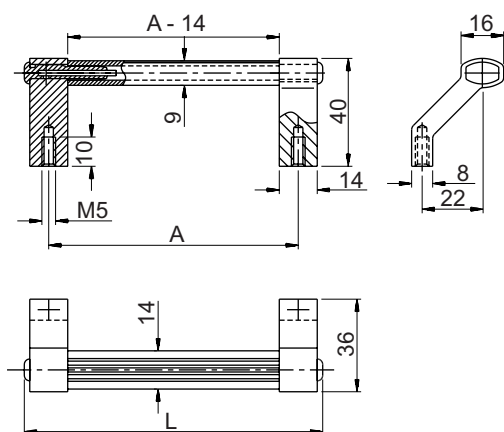


MODELO "G"



MODELO "A"



### DADOS TÉCNICOS

**Fornecimento:**

Base de fixação e empunhadura em alumínio. Conectores em poliamida com reforço em aço inox.

**Acabamento:**

Base e empunhadura pintadas em preto. Conectores em poliamida preta.

**Montagem:**

Fixação através de parafusos M5.

**DIMENSÕES**

	DIMENSÕES		CÓDIGO
	A	L	
MODELO G	55 mm	73 mm	92501
	69 mm	87 mm	92503
	88 mm	106 mm	92505
	100 mm	118 mm	92507
	114 mm	132 mm	92509
	120 mm	138 mm	92511
	180 mm	198 mm	92513
	200 mm	218 mm	92515
	235 mm	253 mm	92517
	250 mm	268 mm	92519

**DIMENSÕES**

	DIMENSÕES		CÓDIGO
	A	L	
MODELO A	55 mm	73 mm	92531
	69 mm	87 mm	92533
	88 mm	106 mm	92535
	100 mm	118 mm	92537
	114 mm	132 mm	92539
	120 mm	138 mm	92541
	180 mm	198 mm	92543
	200 mm	218 mm	92545
	235 mm	253 mm	92547
	250 mm	268 mm	92549