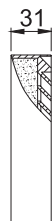
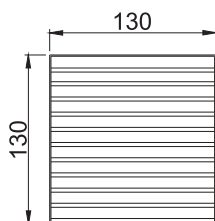
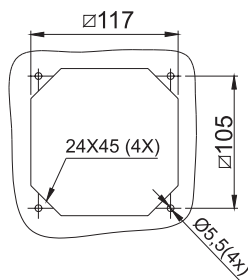


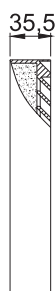
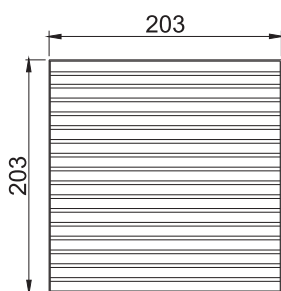
96120



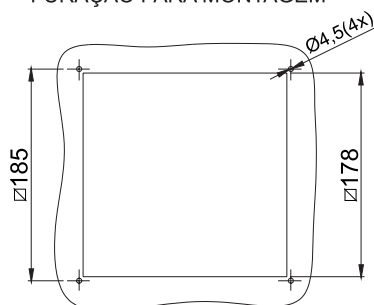
FURAÇÃO PARA MONTAGEM



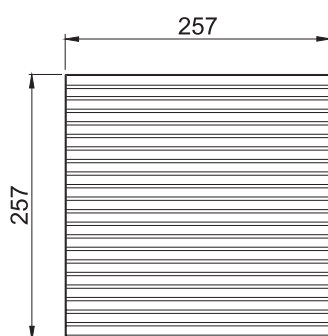
96220



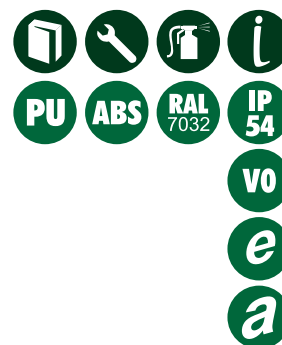
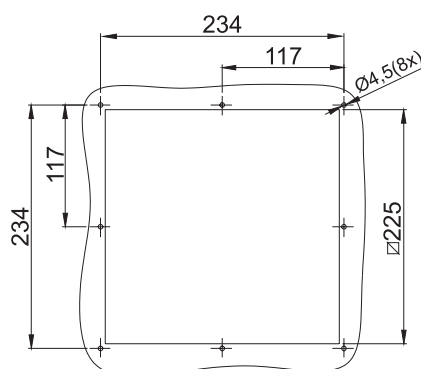
FURAÇÃO PARA MONTAGEM



96320



FURAÇÃO PARA MONTAGEM



DADOS TÉCNICOS

Fornecimento:

Corpo injetado em termoplástico auto-extinguível (UL94V0). Filtro progressivo de fio de poliéster descartável.

Montagem:

Fixação através de parafusos, arruelas e porcas.

Observação:

Recomendamos a substituição do filtro periodicamente.

Acabamento:

Cinza RAL 7032.

MODELO	96120	96220	96320
Volume do filtro	200 g/m ²	200 g/m ²	200 g/m ²
Eficiência do filtro	83%	83%	83%
Temperatura de operação	-10°C a +55°C	-10°C a +55°C	-10°C a +55°C
Vedação	IP 54	IP 54	IP 54
Filtro de reposição	96130	96230	96330