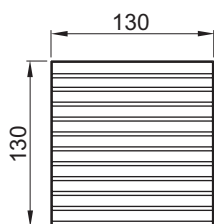
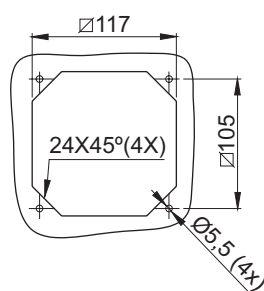
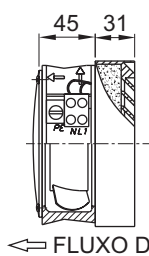


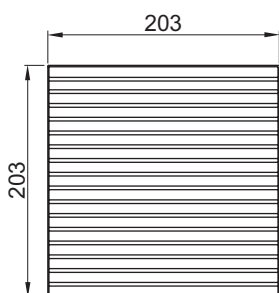
96100/96110



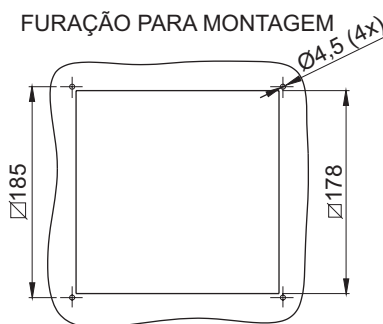
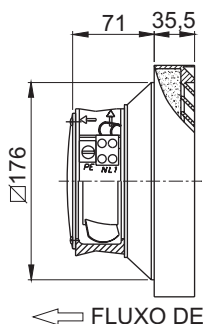
FURAÇÃO PARA MONTAGEM



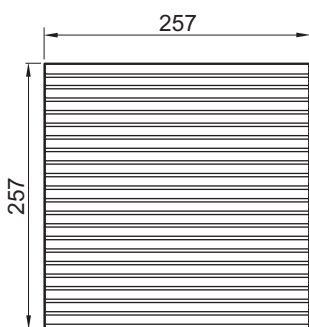
96200/96210



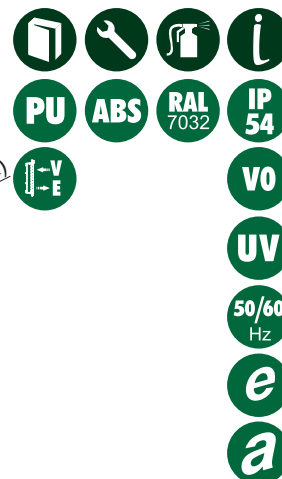
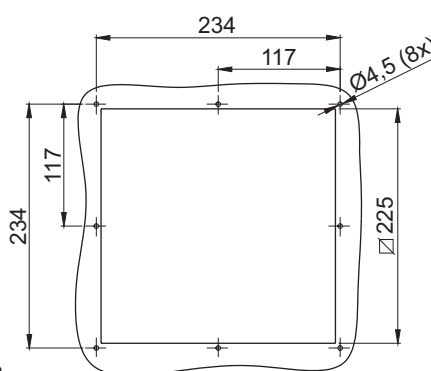
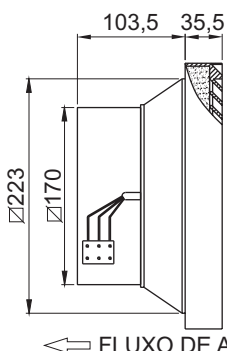
FURAÇÃO PARA MONTAGEM



96300/96310



FURAÇÃO PARA MONTAGEM



DADOS TÉCNICOS

Fornecimento:

Corpo injetado em termoplástico auto-extinguível (UL94V0) + aditivo UV. Filtro progressivo de fio de poliéster descartável e ventilador axial.

Acabamento:

Cinza RAL 7032.

Montagem:

Fixação através de parafusos, arruelas e porcas.

Fluxo de ar:

Para ventilação: Fornecimento STD conforme desenho.

Para exaustão: Solicitar antecipadamente ou virar o ventilador.

Observação:

Recomendamos a substituição do filtro periodicamente. Outras tensões sob consulta (12, 24 e 48 VCC). Frequência: 50/60 Hz.

MODELO	96100	96110	96200	96210	96300	96310
Voltagem	115 VCA	230 VCA	115 VCA	230 VCA	115 VCA	230 VCA
Limites de tensão	104-127 VCA	196-242 VCA	104-127 VCA	196-242 VCA	104-127 VCA	196-242 VCA
Potência consumida	20 W	20 W	20 W	20 W	28 W	28 W
Fluxo de ar (livre)	109 m³/h	109 m³/h	141 m³/h	141 m³/h	242 m³/h	242 m³/h
Fluxo com filtro	37 m³/h	37 m³/h	77 m³/h	77 m³/h	159 m³/h	159 m³/h
Eficiência do filtro	83 %	83 %	83 %	83 %	83 %	83 %
Vedação	IP 54	IP 54	IP 54	IP 54	IP 54	IP 54
Temperatura de operação	-10 °C a +55 °C	-10 °C a +55 °C	-10 °C a +55 °C	-10 °C a +55 °C	-10 °C a +55 °C	-10 °C a +55 °C
Filtro de reposição	96130	96130	96230	96230	96330	96330
Ventilador avulso	VF2001	VF2002	VF2001	VF2002	VF3001	VF3002